

CE



MILXA[®]
AIR CONDITIONING



**MANUALE TECNICO
TECHNICAL MANUAL
TECHNISCHES HANDBUCH
MANUEL TECHNIQUE**

**REFRIGERATORI D'ACQUA E
POMPE DI CALORE ARIA/ACQUA
CON VENTILATORI ASSIALI,
COMPRESSORI ROTATIVI/SCROLL
E GRUPPO DI POMPAGGIO DA 18
kW A 20 kW**

**AIRCOOLED LIQUID
CHILLERS AND HEAT
PUMPS WITH AXIAL FANS,
ROTARY/SCROLL COMPRESSORS
AND PUMP SECTION
FROM 18 kW TO 20 kW**

**FLÜSSIGKEITSKÜHLER UND WÄR-
MEPUMPE LUFTGEKÜHLT,
MIT AXIALLÜFTERN, UMLAUFEN-
DER/SCROLL VERDICHTERN UND
PUMPEN SEKTION
VON 18 kW BIS 20 kW**

**GROUPES DE PRODUCTION D'EAU
GLACÉE ET POMPES À CHALEUR À
CONDENSATION À AIR AVEC
VENTILATEURS AXIAUX,
COMPRESSEURS ROTATIF/SCROLL
ET GROUPE POMPAGE
DE 18 kW À 20 kW**

Emisione/Edition/Au- sgabe/Issue	06-15
Sostituisce/Supersede Ersetzt/Remplace	06-14
Serie/Series/Série	HWAL-A 0118-0120
Catalogo/Catalogue/Katalog/Brochure	MTE01110F2004-02



A26

INDICE	Pag.
• Descrizione generale	3
• Versioni	3
• Caratteristiche costruttive	3
• Accessori forniti separatamente	3
• Dati tecnici generali	5
• Dati elettrici	5
• Rese in raffreddamento	6
• Rese in riscaldamento	9
• Prevalenza utile pompa di circolazione	7
• Coefficienti correttivi per fattori di sporramento	8
• Limiti di funzionamento	8
• Schema circuito frigorifero e idraulico	
unità per solo raffreddamento	9
unità a pompa di calore	10
• Utilizzo di miscele acqua/glicole etilenico	11
• Livelli di pressione sonora	13
• Dimensioni di ingombro, pesi, spazi di rispetto e collegamenti idraulici	15
• Schemi elettrici	16
• Legenda schemi elettrici	18
• Consigli pratici per l'installazione	19

INDEX	Pag.
• <i>General description</i>	3
• <i>Versions</i>	3
• <i>Technical features</i>	3
• <i>Separately supplied accessories</i>	3
• <i>Technical data</i>	5
• <i>Electrical data</i>	5
• <i>Cooling capacity</i>	6
• <i>Heating capacity</i>	9
• <i>Circulation pump available static pressure</i>	7
• <i>Fouling factor corrections</i>	8
• <i>Operating range</i>	8
• <i>Refrigerant / hydraulic chiller circuit diagram</i>	
<i>only cooling units</i>	9
<i>heat pump units</i>	10
• <i>Operation with ethylene glycol mixtures</i>	11
• <i>Sound pressure level</i>	13
• <i>Dimensions, weights, clearances and hydraulic connections</i>	15
• <i>Electrical diagrams</i>	16
• <i>Explanation of electrical diagrams</i>	18
• <i>Installation recommendations</i>	19

INDEX	Seite
• Allgemeine Eigenschaften	4
• Bauvarianten	4
• Konstruktionsmerkmale	4
• Lose mitgelieferten Zubehöre	4
• Allgemeine technische Daten	4
• Elektrische Daten	5
• Kälteleistungen	6
• Heizleistungen	6
• Externe statische Pressung der Umlaufpumpe	7
• Korrekturkoeffizienten für Verschmutzungsfaktoren	11
• Einsatzbereich	11
• Wasser und Kältekreislaufschema	
nur zu Kühlung Einheiten	9
Wärmepumpe Einheiten	10
• Verwendung von Wasser/Ethylenglikol-Mischungen	12
• Schalldruckpegel	14
• Außenmaße, Gewichte, Raumbedarf und hydraulische Anschlüsse	15
• Schaltpläne	16
• Schaltpläne Erklärung	18
• Hinweise zur Installation	19

INDEX	Pag.
• <i>Description générale</i>	4
• <i>Différentes versions</i>	4
• <i>Caractéristiques</i>	4
• <i>Accessoires fournis separement</i>	4
• <i>Caractéristiques techniques générales</i>	5
• <i>Caractéristiques électriques</i>	5
• <i>Puissance frigorifique</i>	6
• <i>Puissance calorifique</i>	6
• <i>Pression utile de la pompe de circulation</i>	7
• <i>Coefficients correcteurs pour facteurs d'encrassements</i>	11
• <i>Limites de fonctionnement</i>	11
• <i>Schemat du circuit hydraulique et frigorifique</i>	
<i>groupe de production d'eau glacée</i>	9
<i>unité à pompe à chaleur</i>	10
• <i>Utilisation de la solution eau/glycol ethylenique</i>	12
• <i>Niveaux de pression sonore</i>	14
• <i>Encombremets, poids, espaces pour entretien et raccordements hydrauliques</i>	15
• <i>Diagrammes électriques</i>	16
• <i>Explication de le diagrammes électriques</i>	18
• <i>Conseils pratiques pour l'installation</i>	19

DESCRIZIONE GENERALE

Refrigeratori d'acqua condensati ad aria con ventilatori assiali per installazione esterna. La gamma comprende 2 modelli che coprono potenzialità frigorifere da 18 a 20 kW.

VERSIONI:

- HWAL-A - solo raffreddamento con serbatoio e pompa
- HWAL-A/H - pompa di calore reversibile con serbatoio e pompa

CARATTERISTICHE COSTRUTTIVE:

Struttura. A telaio portante, è realizzata in peraluman e lamiera zincata ed è dotata, alla base, di supporti antivibranti in gomma. Viteria in acciaio inox.

Compressori. Rotativo ermetico monofase, Scroll ermetico monofase (0118) e Scroll ermetico trifase (0120) completi di protezione interna (klixon) e resistenza carter, ove il costruttore lo preveda, montati su supporti antivibranti in gomma.

Ventilatori. Di tipo assiale a basso numero di giri e profilo alare speciale, sono direttamente accoppiati a motori a rotore esterno con grado di protezione IP44. Una rete antinfortunistica è posta sull'uscita dell'aria.

Condensatore. Costituito da una batteria alettata con tubi di rame ed alette in alluminio, completo di vaschetta raccogli condensa per la versione a pompa di calore.

Evaporatore. Del tipo a piastre saldobrasate in acciaio inox AISI 316, inserito all'interno del serbatoio.

Quadro elettrico. Include: sezionatore generale con dispositivo bloccoporta, fusibili, filtro antidisturbo, teleruttore compressore e teleruttore pompa (0120).

Microprocessore per la gestione automatica delle seguenti funzioni: regolazione della temperatura dell'acqua, protezione antigelo, temporizzazione del compressore, reset allarmi, contatto cumulativo d'allarme per segnalazione remota, commutazione locale o remota del ciclo raffreddamento/riscaldamento nelle pompe di calore, visualizzazione su display per: ciclo di funzionamento (raffreddamento o riscaldamento), compressore richiesto/attivato, temperatura dell'acqua di ritorno dell'impianto, set temperatura e differenziali impostati, codice allarmi.

Dispositivo elettronico proporzionale per l'attenuazione del livello sonoro, ottenuta mediante regolazione in continuo della velocità di rotazione dei ventilatori; tale dispositivo permette anche il funzionamento dell'unità in raffreddamento fino a temperature dell'aria esterna di -20°C.

Versione HWAL-A

Circuito frigorifero. Il circuito, realizzato in tubo di rame, include: filtro disidratatore, valvola d'espansione e pressostato di alta a riarmo manuale.

Circuito idraulico. Il circuito, realizzato in tubo di rame, include: pressostato differenziale acqua, valvola di sfogo aria manuale, serbatoio coibentato, circolatore o pompa (0120), valvola di sicurezza (3 bar), manometro, rubinetto di carico e scarico impianto e vaso di espansione inserito all'interno del serbatoio.

Versione HWAL-A/H

Circuito frigorifero. Il circuito, realizzato in tubo di rame, include: filtro disidratatore bidirezionale, valvole d'espansione, valvole di ritegno, valvola di inversione a quattro vie e pressostato di alta a riarmo manuale.

Circuito idraulico. Il circuito, realizzato in tubo di rame, include: pressostato differenziale acqua, valvola di sfogo aria manuale, serbatoio coibentato, valvola di sicurezza (3 bar), manometro, rubinetto di carico e scarico impianto e vaso di espansione inserito all'interno del serbatoio.

ACCESSORI MONTATI IN FABBRICA

BT - Kit per funzionamento con bassa temperatura, necessario nei casi di funzionamento dell'unità in condizioni di uscita dell'acqua all'evaporatore inferiore ai 5°C.

ACCESSORI FORNITI SEPARATAMENTE:

PB - Pressostato bassa pressione a riarmo manuale.

CR - Pannello comandi remoto da inserire in ambiente per il comando a distanza dell'unità, con funzioni identiche a quello inserito in macchina.

IS - Interfaccia seriale RS 485 per collegamento a sistemi di controllo e di supervisione centralizzati.

RP - Reti protezione batteri in acciaio con trattamento di cataforesi e verniciatura.

FP - Reti protezione batteria in acciaio con filtro metallico di tipo matassa.

GENERAL DESCRIPTION

Air cooled water chiller units, with axial fans for outdoor installation. The range consists of 2 models covering a cooling capacity from 18 to 20kW.

VERSIONS:

- HWAL-A - cooling only with storage tank and pump
- HWAL-A/H - reversible heat pump with storage tank and pump

TECHNICAL FEATURES:

Structure. With supporting frame, in peraluman, galvanized sheet and with rubber shock absorbers on the frame. Stainless-steel screws.

Compressor. Rotary 1-phase, 1-phase Scroll ermetic compressor (0108) and 3-phase Scroll ermetic compressor (0120), complete with overload protection (klixon) embedded in the motor and crank-case, if needed, installed on rubber vibrations absorbing.

Fans. Axial fan type low ventilation and special wing profile, they are directly coupled to external rotor motors with protection grade IP44, and a safety fan guard fitted on discharge air flow.

Condenser. Copper tubes and aluminium finned coil, complete with moisture drain pan in the heat pump version.

Evaporator. In AISI 316 stainless steel brazewelded plates type, built-in the storage tank.

Electrical panel. Includes: main switch with door lock device, fuses, filter for harmonic current, compressor contact and pump contact (0120).

Microprocessor to control following functions: regulation of the water temperature, antifreeze protection, compressor timing, alarm reset, potential free contact for remote general alarm, local or remote cooling / heating changeover (operating in heat pump), visual system with digital display: running cycle (cooling or heating), compressor delay relay/on, inlet water temperature, set point and differential setting, alarm decodification.

Electronic proportional device to decrease the sound level, with a continuous regulation of the fan speed. This device allows also the cooling functioning of the unit by external temperature till -20°C.

HWAL-A Version

Refrigerant circuit. The circuit, in copper tubing, includes: dryer filter, expansion valves and manual reset high pressure switch.

Water circuit. The circuit, in copper tubing, includes: water differential pressure switch, manual air release valve, insulated tank, circulator or pump (0120), safety valve (3 bar), gauge, plant charge and discharge shut off valve and expansion vessel inserted in the storage tank.

HWAL-A/H Version

Refrigerant circuit. The circuit, in copper tubing, includes: bi-directional dryer filter, expansion valves, check valves, 4-ways reverse valve, manual reset high pressure switch.

Water circuit. The circuit, in copper tubing, includes: water differential pressure switch, manual air release valve, insulated tank, safety valve (3 bar), gauge, plant charge and discharge shut off valve and expansion vessel inserted in the storage tank.

FACTORY FITTED ACCESSORIES

BT - Low temperature kit, required in case the unit will work with evaporator's outlet water temperature below 5°C.

SEPARATELY SUPPLIED ACCESSORIES:

PB - Manual reset low pressure switch.

CR - Remote control panel to be inserted in the room for remote control of the unit, with the same functions as that inserted in the machine.

IS - RS 485 serial interface for connection to controls and centralized supervision systems.

RP - Coil protection guards in steel with cataphoresis treatment and painting.

FP - Coil protection guards in steel with nest metal filter.

ALLGEMEINE EIGENSCHAFTEN

Luftgekühlte Flüssigkeitskühler mit Axialventilatoren für Aussenauflistung. Die Produktpalette besteht aus 2 Modellen, die Kälteleistungsbereich von 18 bis 20kW abdecken.

BAUVARIANTEN:

- HWAL-A - nur zur Kühlung mit Speicher und Pumpe
- HWAL-A/H - reversibler Wärmepumpe mit Speicher und Pumpe

KONSTRUKTIONSMERKMALE:

Struktur. Mit tragendem Rahmen aus Peraluman, verzinktem Blech und mit Gummi Schwingungsdämpfer auf dem Grundrahmen. Schrauben aus Edelstahl.

Verdichter. Einphasischer Umlaufender, 1-phasisch Scroll hermetischer (0108) und 3-phasisch Scroll hermetischer (0120), komplett mit innerem Thermoschutzschalter (klixon) und Ölwanneheizung, wenn nötig; auf Dampfungshalterungen aus Gummi.

Gebläse. Die Axialgebläse sind direkt mit einem Einphasenstrommotor gekoppelt und mit internem Thermoschutzschalter ausgestattet. Der Motor ist nach Schutzart IP44 hergestellt, und die Gebläse sind zwecks Unfallverhütung mit einem Schutzgitter auf der Luftausblasseite ausgestattet.

Kondensator. Gerippter Verflüssigerregister mit Aluminium Lamellen und Kupferrohren, für die Wärmepumpe Version komplett mit Kondensatbehälter.

Verdampfer. Plattenverdampfer aus rostfreiem Stahl AISI 316 in dem Speicher eingebaut.

Schaltschrank. Einschliesslich Hauptschalter mit Türverriegelung, Sicherungen, Filter für harmonische Ströme, Verdichter Kontakt und Pumpe Kontakt (0120).

Mikroprozessor für die Steuerung der folgenden Funktionen: Wassertemperaturregelung, Frostschutz, Taktsteuerungen der Kompressoren, Alarm-Reset, Alarmsammelkontakt für Fernmeldung und Umschalter Lokal oder Fernsteuerung vom Kühl- oder Heizzyklus der Wärmepumpen. Displayanzeige für: Betriebszyklus (Kühlen oder Heizen), Kompressor Stand by/On, Wassertemperatur am Verdampferingang, Einstellwert u. Differenz, Alarmbeschreibung.

Elektronische proportionale Vorrichtung zur Schalldämpfung mit einer modulanten Lüfter Drehzahlregelung. Diese Vorrichtung ermöglicht den Kühlbetrieb der Einheit auch bei externer Temperatur bis -20°C.

HWAL-A bauvariante

Kältekreislauf. Kreislauf aus Kupferrohren mit Entfeuchtungsfiler, Expansionsventil und Hochdruckschalter mit manueller Rückstellung.

Wasserkreislauf. Wasserkreislauf aus Kupferrohren mit differentialem Wasserdruckschalter, manuellem Entlüftungsventil, Behälter mit Isolierung, Sicherheitsventil (3 bar), Manometer, Anlage Druck und Abfluss mit Absperventile und Ausdehnungsgefäß in dem Speicher eingebaut.

HWAL-A/H bauvariante

Kältekreislauf. Kreislauf aus Kupferrohren mit zweiseitig gerichtetem Entfeuchtungsfiler, Expansionsventil, Rückschlagventilen, 4-Wege-Umschaltventil und Hochdruckschalter mit manueller Rückstellung.

Wasserkreislauf. Wasserkreislauf aus Kupferrohren mit differentialem Wasserdruckschalter, manuellem Entlüftungsventil, Behälter mit Isolierung, Umwälzpumpe (0104) oder Pumpe (0120), Sicherheitsventil (3 bar), Manometer, Anlage Druck und abfluss mit absperventile und Ausdehnungsgefäß in dem Speicher eingebaut.

LIM WERK MONTIERTES ZUBEHÖR:

BT – Niedrige Temperatur, nötig falls die Wasseraustritt Temperatur niedriger als 5°C ist.

LOSE MITGELIEFERTEN ZUBEHÖRE:

PB - **Niedrigdruckschalter** mit manuellem Reset.

CR - **Fernbedienung**, die am Standort installiert wird und von der aus eine Fernsteuerung der Einheit möglich ist. Mit den gleichen Funktionen wie das Gerät.

IS - **Serielle Schnittstelle RS 485** für den Anschluss an Kontrollsysteme oder zentrale Supervisor.

RP - **Schutzgitter Verflüssigerregister** aus Stahl mit Kataphoresebehandlung und Lackierung.

FP - **Schutzgitter Verflüssigerregister** aus Stahl mit Metallfilter durchzogen.

DESCRIPTION GÉNÉRALE

Groupe d'eau glacée à condensation à air avec ventilateurs axiaux pour installation à l'extérieur. La gamme est composée de 2 modèles d'une puissance de 18 jusqu'à 20kW.

DIFFÉRENTES VERSIONS:

- HWAL-A - froid seul avec ballon tampon et pompe
- HWAL-A/H - pompe à chaleur réversible avec ballon tampon et pompe

CARACTERISTIQUES:

Structure. À cadre portant, est réalisée en peraluman et en tôle galvanisée et il est doué, à la base, de supports antivibratiles en caoutchouc. Vis en acier inox.

Compresseur. Du type rotatif hermétique monophasé, Scroll monophasé (0118) et Scroll triphasé (0120) avec protection thermique interne par klixon, si nécessaire réchauffeur de carter et montés sur supports antivibrants en caoutchouc.

Ventilateurs. De type axial directement accouplées à un moteur électrique monophasé, avec protection thermique interne par klixon. La classe de protection du moteur est en IP44, at les ventilateurs comprennent une grille de protection et de sécurité.

Condenseur. Batterie en tube de cuivre et ailettes d'aluminium, complète de bac à condensats dans la version pompe à chaleur.

Évaporateur. À plaques soudo-brasées en acier inox AISI 316 insérée à l'intérieur de l'unité.

Tableau électrique. Inclus: sectionneur général avec dispositif de blocage de porte, fusibles, filtre pour courants harmoniques, télérupteur compresseur et télérupteur pompe (0120).

Microprocesseur pour le contrôle des fonctions suivantes: régulation de la température de l'eau, protection antigivre, temporisation des compresseurs, réarmement alarmes, boucles sèches pour signalisation des alarmes à distance et commutation locale ou à distance du cycle refroidissement/chauffage dans les pompes à chaleur. Visualisation sur écran pour: cycle de fonctionnement (refroidissement ou chauffage), compresseur standby/on, température de l'eau d'entrée, consigne température et différentiel prévus, désignation des alarmes.

Dispositif électronique proportionnel pour l'atténuation du niveau sonore, obtenue au moyen de régulation en continu de la vitesse de rotation des ventilateurs. Cet dispositif permet aussi le fonctionnement de l'unité en refroidissement jusqu'à des températures de l'air extérieur de -20°C.

Version HWAL-A

Circuit frigorifique. Le circuit, réalisé en tuyau de cuivre, inclut: filtre déshydrateur, soupape d'expansion et pressostat de haute pression à réarmement manuel.

Circuit hydraulique. Le circuit, réalisé en tuyau de cuivre, inclut: pressostat différentiel eau, purge d'air manuel, réservoir calorifugé, soupape de sûreté (3 bar), manomètre, robinet de charge et décharge installation vase d'expansion insérée à l'intérieur de l'unité.

Versions HWAL-A/H

Circuit frigorifique. Le circuit, réalisé en tuyau de cuivre, inclut: filtre déshydrateur bi-directionnel, soupape d'expansion, soupape de retenue, soupape d'inversion à quatre voies et pressostat de haute pression à réarmement manuel.

Circuit hydraulique. Le circuit, réalisé en tuyau de cuivre, inclut: pressostat différentiel eau, purge d'air manuel, réservoir calorifugé, circulateur (0104) ou pompe (0120), soupape de sûreté (3bar), manomètre, robinet de charge et décharge installation et vase d'expansion insérée à l'intérieur de l'unité.

ACCESSOIRES MONTÉS EN USINE:

BT - Nécessaire en cas de fonctionnement de l'unité en conditions de la sortie eau de l'évaporateur inférieure à 5°C.

ACCESSOIRES FOURNIS SEPARÉMENT:

PB - **Pressostat basse pression** à réarmement manuel.

CR - **Tableau de commandes à distance** à insérer dans un environnement pour la commande à distance de l'unité, avec fonctions identiques à celles insérées dans la machine.

IS - **Interface de série RS 485** pour branchement à système de contrôle et de supervision centralisées.

RP - **Grilles de protection batterie** en acier avec traitement cataphorèse et vernissage.

FP - **Grilles de protection batterie.** En acier avec filtre métallique entrecroisé.

DATI TECNICI GENERALI ALLGEMEINE TECHNISCHE DATEN

TECHNICAL DATA CARACTERISTIQUES TECHNIQUES GENERALES

MODELLO - MODEL		0118 0120				MODELL - MODÈLE	
Raffreddamento:	Cooling:					Kälteleistung:	Refroidissement:
Potenza frigorifera	Cooling capacity	kW	18,3	20,2	kW	Nennleistung	Puissance froid
Potenza frigorifera - EN 14511	Cooling capacity - EN 14511	kW	18,6	20,5	kW	Nennleistung - EN14511	Puissance froid - EN 14511
Potenza assorbita - EN 14511	Absorbed power - EN 14511	kW	5,8	6,4	kW	Leist.-Aufn.Kühlb. - EN14511	Puissance absorbée - EN 14511
EER - EN 14511	EER - EN 14511	W/W	3,21	3,18	W/W	EER - EN 14511	EER - EN 14511
Riscaldamento:	Heating:					Heizleistung:	Chauffage:
Potenza termica	Cooling capacity	kW	21,6	24,0	kW	Nennleistung	Puissance chaud
Potenza termica - EN 14511	Cooling capacity - EN 14511	kW	21,4	23,8	kW	Nennleistung - EN14511	Puissance chaud - EN 14511
Potenza assorbita - EN 14511	Absorbed power - EN 14511	kW	6,9	7,9	kW	Leist.-Aufn.Heizb. - EN 14511	Puissance absorbée - EN 14511
COP - EN 14511	COP - EN 14511	W/W	3,08	3,03	W/W	COP - EN 14511	COP - EN 14511
Compressori:	Compressors:					Verdichter:	Compresseur:
Numero	Number	n°	1		n°	Anzahl	Nombre
Tipo	Type	Scroll				Type	Type
Potenza ass. in raffreddamento	Cooling power input	kW	5,8	6,3	kW	Leist.-Aufn.Kühlb.	Puissance absorbée froid
Potenza ass. in riscaldamento	Heating power input	kW	6,8	7,8	kW	Leist.-Aufn.Heizb.	Puissance absorbée chaud
Ventilatori:	Fans:					Lüftern:	Ventilateurs:
Portata aria	Air flow	m³/s	1,78	1,64	m³/s	Luftmenge	Débit d'air
N° x Potenza installata	N° x nominal input	n°x kW	2x0,14		n°x kW	Luftleistung	Puissance installée
Carica refrigerante:	Refrigerant charge:					Kältemittelfüllung:	Charge refrigerant
Versione solo raffreddamento	Cooling only	kg	4,4	4,5	kg	Nur zur Kühlung	Version froid seul
Versione a pompa di calore	Heat pump version	kg	4,9	5,0	kg	Wärmepumpe-Ausf.	Version pompe à chaleur
Pressione sonora (1)		dB(A)	59,5			Schalldruckpegel (1)	Pression sonore (1)
Pressione sonora (2)		dB(A)	51,5			Schalldruckpegel (2)	Pression sonore (2)
Carica olio:	Oil charge:	kg	1,6		kg	Ölfüllung	Charge d'huile
Circuito idraulico:	Water circuit:					Wasserkreislauf:	Circuit hydraulique:
Portata acqua	Water flow	l/s	0,90	1,00	l/s	Wassermenge	Débit d'eau
Potenza nom. pompa	Pump nominal power	kW	0,30			Pumpennleistung	Puissance nom. pompe
Prevalenza utile	Available static pressure	kPa	90	80	kPa	Ext. statiche Pressung	Pression utile
Contenuto d'acqua serbatoio	Water volume capacity	50				Speicherinhalt	Volume d'eau
Vaso d'espansione	Expansion vessel	l	3,4			Ausdehnungsgefäß	Vase d'expansion
Attacchi idraulici	Water connections	"G	1"			Wasseranschlüsse	Raccords hydrauliques
Pesi *:	Weight *:					Gewicht *:	Poids *:
Peso di trasporto	Transport weight	kg	196	198	kg	Transportgewicht	Poids d'expédition
Peso in esercizio	Operating weight	kg	246	248	kg	Betriebsgewicht	Poids en opération

DATI ELETTRICI ELECTRICAL DATA

ELEKTRISCHE DATEN CARACTERISTIQUES ELECTRIQUES

MODELLO - MODEL		0118 0120				MODELL - MODÈLE	
Massima potenza assorbita / Puissance absorbée max.	kW	6,6	7,3	kW	Max. Leistungsaufnahme / Maximun absorbed power		
Corrente max allo spunto / Intensité de démarrage max.	A	62	78	A	Max. Anlaufstrom / Maximun starting current		
Corrente massima assorbita / Intensité absorbée max.	A	13	15	A	Max. Stromaufnahme / Full load current		
Pot. nomin. motore ventilatore / Puissance nom.moteur ventilateur	kW	2 x 0,14			kW	Ventilatoromotor-Nennleistung / Fan motor nomin. abs. power	
Corrente. nomin. motore ventilat. / Intensité nom. moteur ventilateur	A	2 x 0,58			A	Ventilatoromotor-Nennstrom / Fan motor nomin. abs. current	
Pot. nomin. motore pompa / Puissance nom.moteur pompe	kW	0,30			kW	Pumpenmotor-Nennleistung / Pump motor nomin. abs. power	
Corrente. nomin. motore pompa / Intensité nom. moteur pompe	A	2,5			A	Pumpenmotor-Nennstrom / Pump motor nomin. abs. current	
Alimentazione elettrica / Alimentation électrique	V/~Hz	400/3+N/50 ±5%			V/~Hz	Stromversorgung / Power supply	
Alimentazioni ausiliari / Control power supply	V/~Hz	230-240/1/50 ±5%			V/~Hz	Stromversorgung der Hilfseinricht / Control power supply	

Raffreddamento: temperatura aria esterna 35°C; temperatura acqua ingresso/uscita evaporatore 12/7°C.

Riscaldamento: temperatura aria esterna 7°C b.s., 6°C b.u.; temp. acqua ingresso/uscita condensatore 40/45°C.

* **Pesi:** per le unità a pompa di calore aumentare il peso del 10%.
(1) Livello di pressione sonora rilevato in campo libero ad 1m dall'unità e 1.5m dal suolo. Secondo DIN 45635.
(2) Livello medio di pressione sonora in campo libero a 1m dall'unità, come definito dalla ISO 3744.

Kälteleistung: Umgebungstemperatur 35°C; Kaltwasserein / austrittstemperatur am Verdampfer 12/7°C.

Heizleistung: Umgebungstemperatur 7°C t.k.t., 6°C f.k.t.; Kühlwasserein / austrittstemperatur am Verflüssiger 40/45°C.

* **Gewichts:** für Wärmepumpen modelle erhöht sich das Gewicht um 10%.
(1) Messung in einem Meter Abstand gegenüber der Verflüssigerseite, in einer Höhe von 1m. Gebäß DIN 45635.
(2) Mittlerer Schalldruck in 1m von der Einheit in freien Feld, wie von ISO 3744 angegeben

Cooling: ambient air temperature 35°C; evaporator water temperature in/out 12/7°C.

Heating: ambient air temperature 7°C d.b., 6°C b.w.; condenser water temperature in/out: 40/45°C.

* **Weights:** for heat pump unit increase the weight 10%.
(1) Sound pressure level measured in free field conditions at 1 m from the unit and at 1,5 m from the ground. According to DIN 45635.
(2) Average sound pressure level measured in free field conditions at 1 m, as defined by ISO 3744.

Froid : Température air extérieur 35°C; Température eau entrée / sortie évaporateur 12/7°C.

Chaud: Température air extérieur : 7°C d.s., 6°C b.h.; Température eau entrée sortie condenseur : 40/45°C.

* **Poids:** pour les unités en pompe à chaleur majorer le poids de 10%.
(1) Niveau de pression sonore mesuré en champ libre à 1m de l'unité. Selon normes DIN 45635.
(2) Niveau moyen de pression sonore en champ libre à 1m de l'unité, comme défini de ISO 3744.

RESE IN RAFFREDDAMENTO

COOLING CAPACITY

KÄLTELEISTUNGEN

PUISSANCE FRIGORIFIQUE

MOD.	To (°C)	TEMPERATURA ARIA ESTERNA °C / AMBIENT AIR TEMPERATURE °C UMGEBUNGSTEMPERATUR °C / TEMPERATURE AIR EXTERIEUR °C											
		25		28		32		35		40		45	
		kWf	kWe	kWf	kWe	kWf	kWe	kWf	kWe	kWf	kWe	kWf	kWe
0118	5	19,4	5,1	18,7	5,4	17,8	5,6	17,1	6,0	15,9	6,7	14,7	7,5
	6	20,0	5,2	19,4	5,6	18,4	5,6	17,7	6,0	16,4	6,7	15,1	7,5
	7	20,7	5,3	20,0	5,6	19,0	5,7	18,3	6,1	16,9	6,8	15,5	7,6
	8	21,4	5,3	20,6	5,7	19,7	5,8	18,9	6,2	17,6	6,8	16,2	7,6
	9	21,7	5,4	21,4	5,8	20,3	5,8	19,6	6,2	18,1	6,9	16,8	7,7
	10	24,5	5,5	21,9	5,8	21,1	5,9	20,1	6,3	18,7	7,0	17,4	7,7
0120	5	21,4	5,5	20,7	5,9	19,6	6,0	18,9	6,4	17,5	7,3	16,2	8,2
	6	22,1	5,6	21,4	6,0	20,3	6,1	19,5	6,5	18,1	7,3	16,7	8,2
	7	22,9	5,7	22,1	6,1	21,0	6,1	20,2	6,6	18,7	7,4	17,2	8,3
	8	23,6	5,8	22,8	6,1	21,7	6,2	20,9	6,7	19,4	7,4	17,9	8,4
	9	23,9	5,9	23,6	6,2	22,4	6,3	21,6	6,7	20,0	7,5	18,6	8,4
	10	27,0	5,9	24,2	6,2	23,2	6,3	22,2	6,8	20,7	7,6	19,3	8,5

kWf: Potenzialità frigorifera (kW).
 kWe: Potenza assorbita (kW).
 To: Temperatura acqua in uscita evaporatore (Δt ingr./usc.=5K).

kWf: Cooling capacity (kW).
 kWe: Power input (kW).
 To: Evaporator leaving water temperature (Δt in./out =5K).

kWf: Kälteleistung (kW).
 kWe: Leistungsaufnahme (kW).
 To: Wassertemperatur am Verdampferaustritt (Δt Ein/Austritt =5K).

kWf: Puissance frigorifique (kW).
 kWe: Puissance absorbée (kW).
 To: Temperature sortie eau évaporateur (Δt entrée/sortie =5K).

RESE IN RISCALDAMENTO

HEATING CAPACITY

HEIZLEISTUNGEN

PUISSANCE CALORIFIQUE

MOD.	Ta (°C)	RH(%)	TEMPERATURA ACQUA INGRESSO/USCITA CONDENSATORE °C CONDENSER INLET/OUTLET WATER TEMPERATURE °C WASSERTEMPERATUR AM VERFLÜSSIGEREIN-AUSTRITT °C TEMPERATURE DE L'EAU ENTREE/SORTIE AU CONDENSEUR °C					
			30/35		35/40		40/45	
			kWt	kWe	kWt	kWe	kWt	kWe
0118	0	90	19,5	5,6	19,1	6,4	18,8	7,1
	5	90	21,7	5,6	21,3	6,4	21,0	7,1
	7	87	22,4	5,6	22,0	6,4	21,6	7,1
	10	70	23,8	5,6	23,4	6,4	23,1	7,1
	15	60	26,0	5,6	25,5	6,4	25,2	7,1
0120	0	90	21,7	6,3	21,2	7,3	20,8	8,1
	5	90	24,1	6,3	23,6	7,3	23,3	8,1
	7	87	24,9	6,3	24,5	7,3	24,0	8,1
	10	70	26,5	6,3	26,0	7,3	25,6	8,1
	15	60	28,9	6,3	28,4	7,3	28,0	8,1

Ta: Temperatura aria esterna a bulbo secco (°C).
 RH: Umidità relativa aria esterna (%).
 kWt: Potenzialità termica (kW).
 kWe: Potenza assorbita (kW).

Ta: Ambient air temperature dry bulb (°C).
 RH: Ambient air relative humidity (%).
 kWt: Heating capacity (kW).
 kWe: Power input (kW).

Ta: Externelufttemperatur d.b. (°C).
 RH: Relative Externeluftfeuchtigkeit (%).
 kWt: Heizleistung (kW).
 kWe: Leistungsaufnahme (kW).

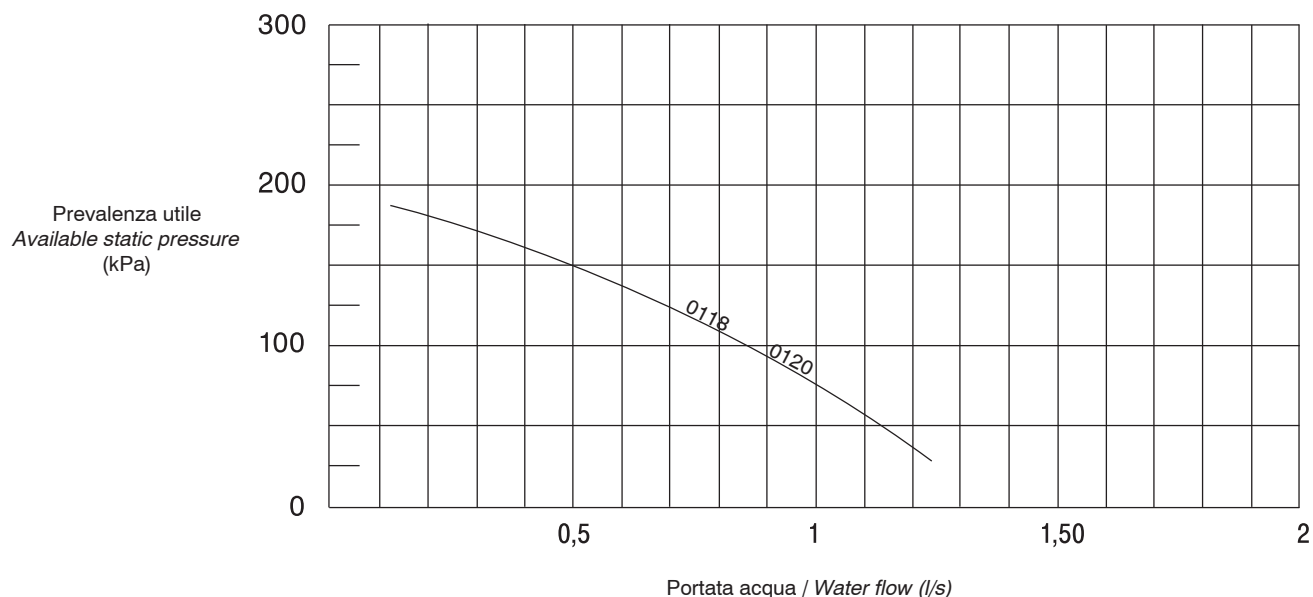
Ta: Température air extérieure à bulbe sec (°C).
 RH: Humidité relative à l'air extérieure (%).
 kWt: Puissance thermique (kW).
 kWe: Puissance absorbée (kW).

PREVALENZA UTILE POMPA DI CIRCOLAZIONE

CIRCULATION PUMP AVAILABLE STATIC PRESSURE

EXTERNE STATISCHE PRESSUNG DER UMLAUFpumpe

PRESSION UTILE DE LA POMPE DE CIRCULATION



CALCOLO PREVALENZA UTILE POMPA DI CIRCOLAZIONE

ESEMPIO:

Si supponga di voler ricavare la prevalenza utile della pompa su un gruppo frigorifero HWAL-A 0118 alle condizioni nominali (acqua in/out 12/7°C, aria esterna 35°C):

Resa frigorifera: 18,3kW;
 Portata acqua : $(18,3 \times 860 / 5 / 3600) = 0,90 \text{ l/s}$;
 Prevalenza utile pompa: 90kPa.

CIRCULATION PUMP AVAILABLE HEAD PRESSURE CALCULATION

EXAMPLE:

The available pump head pressure can be obtained as follows, considering a HWAL-A 0118 at the nominal conditions (water in/out 12/7°C, ambient temperature 35°C):

Cooling capacity: 18,3kW;
 Water flow : $(18,3 \times 860 / 5 / 3600) = 0,90 \text{ l/s}$;
 Pump available static pressure: 90kPa.

BERECHNUNG DER EXTERNEN STATISCHEN PRESSUNG DER UMLAUFpumpe

BEISPIEL:

Man nimmt an, man will die externe statische Pressung der Pumpe in einen Kaltwassersatz HWAL-A 0118 unter den Nennbedingungen (Wasserein/austritt 12/7°C, Umgebungstemperatur 35°C) berechnen:

Kälteleistung: 18,3 kW;
 Wasserdurchfluß : $(18,3 \times 860 / 5 / 3600) = 0,90 \text{ l/s}$;
 Externe statische Pressung der Pumpe: 90kPa.

CALCUL DE LA PRESSION DISPONIBLE DE LA POMPE DE CIRCULATION

EXEMPLE:

On suppose vouloir déterminer la pression disponible de la pompe à eau sur unité HWAL-A 0118 aux conditions nominales (eau entrée/sortie 12/7°C, air extérieur 35°C):

Puissance frigorifique: 18,3kW;
 Débit d'eau : $(18,3 \times 860 / 5 / 3600) = 0,90 \text{ l/s}$;
 Pression utile pompe: 90kPa.

COEFFICIENTI CORRETTIVI PER FATTORI DI SPORCAMENTO

FOULING FACTOR CORRECTIONS

KORREKTURKOEFFIZIENTEN FÜR VERSCHMUTZUNGSFAKTOREN

COEFFICIENTS CORRECTEURS POUR FACTEURS D'ENCRASSEMENTS

Fattori di sporramento evaporatore (m ² °C/W)	Evaporator fouling factors (m ² °C/W)		
Verschmutzungsfaktoren Verdampfer (m ² °C/W)	Facteur d'encrassement evaporateur (m ² °C/W)		
	f1	fp1	
0 Piastre pulite / Clean plate exchanger	1	1	0 Sauberer Wärmetauscher / Echangeur propre
0,44 x 10 ⁻⁴	0,98	0,99	0,44 x 10 ⁻⁴
0,88 x 10 ⁻⁴	0,96	0,99	0,88 x 10 ⁻⁴
1,76 x 10 ⁻⁴	0,93	0,98	1,76 x 10 ⁻⁴

f1: fattori di correzione per la potenza resa;
fp1: fattori di correzione per la potenza assorbita dal compressore.
 Le prestazioni delle unità indicate nelle tabelle vengono fornite per le condizioni di scambiatore pulito (fattore di sporramento = 0). Per valori differenti del fattore d'incrostazione, le prestazioni fornite dovranno essere corrette con i fattori indicati.

f1: capacity correction factors;
fp1: compressor power input correction factor.
 Unit performances reported in the tables are given for the condition of clean exchanger (fouling factor = 0). For different fouling factors values, unit performances should be corrected with the correction factors shown above.

f1: Korrekturfaktoren für Kälteleistung bzw. Verflüssigerleistung;
fp1: Korrekturfaktoren für Leistungsaufnahme von dem Verdichter.
 Die in der Tabelle angeführten Geräteleistungen sind für die Bedingung eines sauberen Wärmetauschers angegeben (Verschmutzungsfaktor = 0). Bei unterschiedlichen Werten des Verschmutzungsfaktors müssen die Leistungen mit den angegebenen Faktoren korrigiert werden.

f1: Facteurs de correction pour la puissance rendue;
fp1: Facteurs de correction pour la puissance absorbée du compresseur.
 Les performances des unités indiquées dans les tableaux sont données pour la condition d'échangeur propre (facteur d'encrassement = 0). Pour des valeurs différentes du facteur d'encrassements, les performances annoncées seront corrigées en utilisant les facteurs indiqués.

LIMITI DI FUNZIONAMENTO		Raffreddamento / Cooling		Riscaldamento / Heating		OPERATING RANGE
		min	max	min	max	
Temperatura acqua in ingresso	°C	8	20	25	45	Inlet water temperature
Temperatura acqua in uscita	°C	5*	15	30	50	Outlet water temperature
Salto termico acqua	°C	3	9	3	10	Water thermal difference
Temperatura aria esterna	°C	-20	46	-10	20	Ambient air temperature
Minima temperatura dell'acqua refrigerata con l'impiego di glicole	°C	-8*		---		Minimun chilled water outlet temperature with glycol mixture
Max pressione di esercizio lato acqua scambiatore	kPa			300		Max operating pressure heat exchanger water side

* L'accessorio bassa temperatura (BT) è necessario nei casi di funzionamento dell'unità in condizioni di uscita dell'acqua all'evaporatore inferiore ai 5°C.

* The low temperature kit accessory (BT) is required in case the unit will work with evaporator's outlet water temperature below 5°C.

EINSATZBEREICH		Kühlung / Refroidissement		Heizung / Chauffage		LIMITES DE FONCTIONNEMENT
		min	max	min	max	
Wassereintrittstemperatur	°C	8	20	25	45	Température eau entrée
Wasseraustrittstemperatur	°C	5*	15	30	50	Température eau sortie
Wassertemperaturdifferenz	°C	3	9	3	10	Ecart de température
Umgebungstemperatur	°C	-20	46	-10	20	Température air extérieur
Min. Temperatur des gekühlten Wasser mit Verwendung von Glykol	°C	-8*		---		Température minimum de l'eau glacée avec glycol
Max. Betriebsdruck Wärmetauscher- Wasser-Seite	kPa			300		Pression maximum d'utilisation échangeur côte eau

* BT - Niedrige Temperatur, nötig falls die Wasseraustritt Temperatur niedriger als 5°C ist.

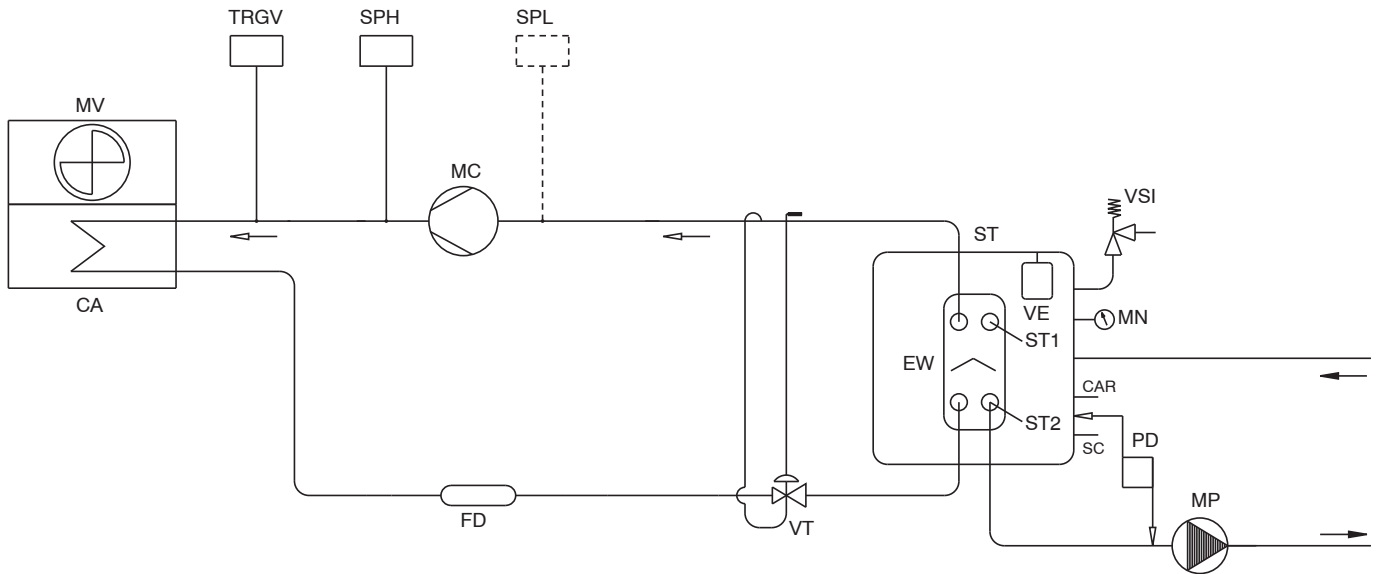
* Accessoire dispositif basse temperature de l'eau (BT) nécessaire en cas de fonctionnement de l'unité en conditions de la sortie eau de l'évaporateur inférieure a 5°C.

SCHEMA CIRCUITO FRIGORIFERO E IDRAULICO UNITA' PER SOLO RAFFREDDAMENTO

REFRIGERANT AND HYDRAULIC CHILLER CIRCUIT DIAGRAM

HYDRAULISCHER ANSCHLUß UND KÄLTESCHEMA DER KALTWASSERSÄTZE

SCHEMAT DU CIRCUIT HYDRAULIQUE ET FRIGORIFIQUE GROUPE DE PRODUCTION D'EAU GLACÉE



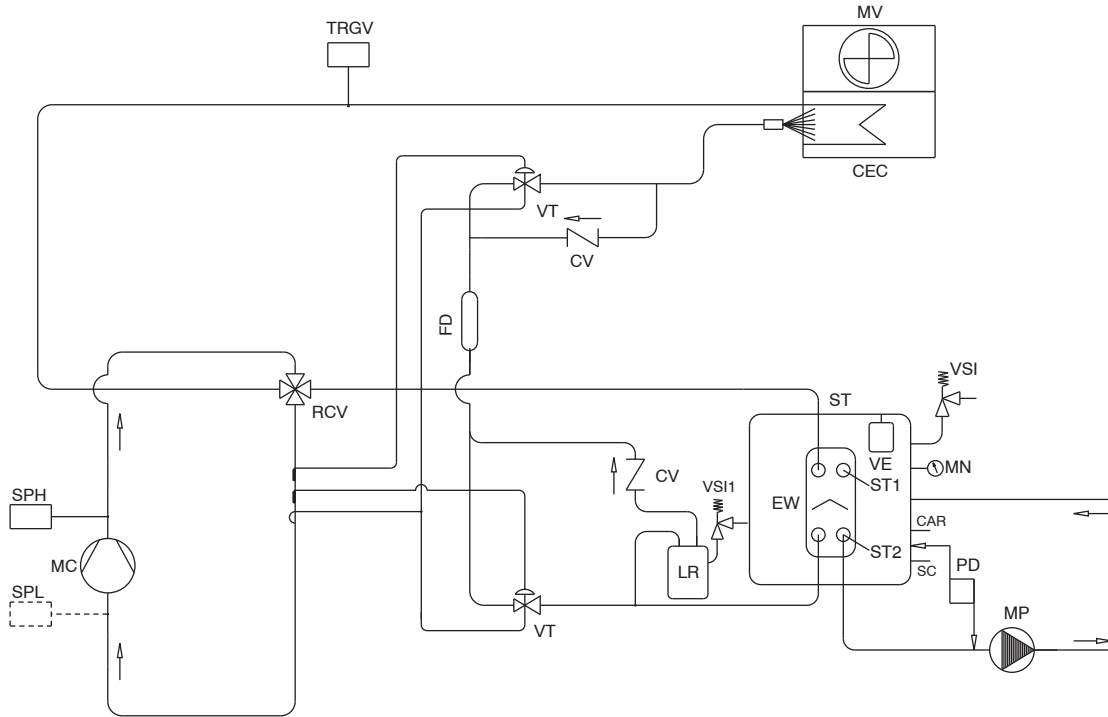
	DENOMINAZIONE	DESIGNATION	BEZEICHNUNG	DESIGNATION
CA	BATTERIA CONDENSANTE	CONDENSING COIL	VERFLUSSIGER/VERDAMPFER	BATTERIE COND.
CAR	CARICO	LOAD	LAST	CHARGE
EW	EVAPORATORE	EVAPORATOR	VERDAMPFER	EVAPORATEUR
FD	FILTRO DISIDRATATORE	FILTER DRIER	TROCKNERFILTER	FILTRE DESHYDRATEUR
MC	COMPRESSORE	COMPRESSOR	VERDICHTER	COMPRESSEUR
MN	MANOMETRO ACQUA	WATER GAUGE	WASSER MANOMETER	MANOMÈTRE EAU
MP	ELETTROPOMPA	ELECTRICAL PUMP	ELEKTRISCHE PUMPE	POMPE ELECTRIQUE
MV	ELETTROVENTILATORE	ELECTRIC FAN MOTOR	ELEKTROVENTILATOR	VANNE THERMOSTATIQUE
PD	PRESSOSTATO DIFFERENZIALE	DIFFERENTIAL PRESSURE SWITCH	DIFFERENZDRUCKSCALTER	PRESSOSTAT DIFFERENTIEL
SC	SCARICO ACQUA	WATER DRAIN	WASSER ENTLADEN	VIDANGE D'EAU
SPH	PRESSOSTATO ALTA MAN.	HIGH PRESS.SWITCH M.R.	HOCHDRUCKSCHALTERMAN	PRSS. HAUTE PRESS. MAN.
SPL	PRESSOSTATO BASSA AUT. (accessorio)	LOW PRESS. SWITCH A.R. (accessory)	NIEDERDRUCKSCHALT. AUT. (Zubehör)	PRESS. BASSE PRESS. AUT. (accessoire)
ST	SERBATOIO	STORAGE TANK	SPEICHERBEHÄLTER	BALLON TAMPON
ST1	SONDA DI LAVORO	WORKING PROBE	WASSERTEMP. -FÜHLER	SONDE DU TRAVAIL
ST2	SONDA ANTIGELO	ANTIFREEZE PROBE	FROSTSCHUTZFÜHLER BENUTZERSEITE	SONDE ANTIGEL
TRGV	TRASDUTTORE DI PRESSIONE	PRESSURE TRANSDUCER	DRUCKGEBER	TRANSDUCTEUR DE PRESS
VE	VASO DI ESPANSIONE	EXPANSION VESSEL	AUSDEHNUNGSGEFÄß	VASE D'EXPANSION
VSI	VALVOLA DI SICUREZZA 300 kPa	SAFETY WATER VALVE 300 kPa	SICHERHEITSVENTIL 300 kPa	VANNE DE SECURITEE EAU 300 kPa
VT	VALVOLA D'ESPANSIONE	EXPENSION VALVE	EXPANSIONSVENTIL	SOUPAPE D'EXPANSION

SCHEMA CIRCUITO FRIGORIFERO E IDRAULICO UNITA' A POMPA DI CALORE

REFRIGERANT AND HYDRAULIC CIRCUIT DIAGRAM UNIT IN HEAT PUMP VERSION

HYDRAULISCHER ANSCHLUß UND KÄLTESCHEMA DER WÄRMEPUMPE VERSION

SCHEMAT DU CIRCUIT HYDRAULIQUE ET FRIGORIFIQUE UNITÉ À POMPE À CHALEUR



	DENOMINAZIONE	DESIGNATION	BEZEICHNUNG	DESIGNATION
CAR	CARICO	LOAD	LAST	CHARGE
CEC	BATTERIA CONDENSANTE-EVAPORANTE	CONDENSING-EVAPORATING COIL	VERFLÜSSIGER/VERDAMPFERREGISTER	BATTERIE CONDENSANTE-EVAPORANTE
CV	VALVOLA DI RITEGNO	ONE WAY VALVE	RÜCKSCHLAGVENTIL	VANNE DE RETENTION
EW	EVAPORATORE	EVAPORATOR	VERDAMPFER	EVAPORATEUR
FD	FILTRO DISIDRATATORE	FILTER DRIER	TROCKNERFILTER	FILTRE DESHYDRATEUR
LR	RICEVITORE DI LIQUIDO	LIQUID RECEIVER	FLÜSSIGKEITSSAMMLER	RESERVOIR DE LIQUIDE
MC	COMPRESSORE	COMPRESSOR	VERDICHTER	COMPRESSEUR
MN	MANOMETRO ACQUA	WATER GAUGE	WASSER MANOMETER	MANOMÈTRE EAU
MP	ELETTROPOMPA	ELECTRICAL PUMP	ELEKTRISCHE PUMPE	POMPE ELECTRIQUE
MV	ELETTOVENTILATORE	ELECTRIC FAN MOTOR	ELEKTROVENTILATOR	ELECTROVENTILATEUR
PD	PRESSOSTATO DIFFERENZIALE	DIFFERENTIAL PRESSURE SWITCH	DIFFERENZDRUCKSCALTER	PRESSOSTAT DIFFERENTIEL
RCV	VALVOLA 4 VIE	4 WAY VALVE	VIERWEGE-UMSCHALTVENTIL	VANNE 4 VOIES
SC	SCARICO ACQUA	WATER DRAIN	WASSER ENTALDEN	VIDANGE D'EAU
SPH	PRESSOSTATO ALTA MAN.	HIGH PRESS. SWITCH M.R.	HOCHDRUCKSCHALTERMAN	PRSS. HAUTE PRESS. MAN.
SPL	PRESSOSTATO BASSA AUT. (accessorio)	LOW PRESS. SWITCH A.R. (accessory)	NIEDERDRUCKSCHALT. AUT. (Zubehör)	PRESS. BASSE PRESS. AUT. (accessoire)
ST	SERBATOIO	STORAGE TANK	SPEICHERBEHÄLTER	BALLON TAMPON
ST1	SONDA DI LAVORO	WORKING PROBE	WASSETEMP. -FÜHLER	SONDE DU TRAVAIL
ST2	SONDA ANTIGELO	ANTIFREEZE PROBE	FROSTSCHUTZFÜHLER BNUTZERSEITE	SONDE ANTIGEL
TRGV	TRASDUTTORE DI PRESSIONE	PRESSURE TRANSDUCER	DRUCKGEBER	TRANSDUCTEUR DE PRESS
VE	VASO DI ESPANSIONE	EXPANSION VESSEL	AUSDEHNUNGSGEFÄß	VASE D'EXPANSION
VSI	VALVOLA DI SICUREZZA 300 kPa	SAFETY VALVE 300 kPa	SICHERHEITSENTIL 300 kPa	SOUPAPE DE SECURITE 300 kPa
VSI1	VALVOLA DI SICUREZZA	SAFETY VALVE	SICHERHEITSENTIL	SOUPAPE DE SECURITE
VT	VALVOLA D'ESPANSIONE	EXPANSION VALVE	EXPANSIONSENTIL	SOUPAPE D'EXPANSION

UTILIZZO DI MISCELE ACQUA/GLICOLE ETILENICO

Il glicole etilenico miscelato all'acqua di circolazione viene impiegato per prevenire la formazione di ghiaccio negli scambiatori dei refrigeratori e nei serbatoi inseriti nei circuiti idraulici.

L'impiego di miscele a basso punto di congelamento produce una variazione delle principali caratteristiche termodinamiche delle unità. I parametri che interessano, in quanto di impiego comune, sono i seguenti:

- resa frigorifera
- potenza assorbita compressore
- portata della miscela
- prevalenza utile

Per semplicità si riassumono in una tabella i valori dei coefficienti correttivi per le percentuali aggiuntive di glicole etilenico di uso comune.

Percentuale di glicole etilenico in peso (%)	0	10	20	30	40	50	Ethylene glycol percent by weight (%)
Temp.di congelamento (°C)	0	-4,5	-9,5	-15,5	-21,5	-32,5	Freezing point (°C)
Coefficiente correttivo resa frigorifera	1	0,975	0,95	0,93	0,91	0,88	Cooling capacity correction factor
Coeff. corr. potenza assorbita compressore	1	1,01	0,995	0,990	0,985	0,975	Compressor absorbed power corr. factor
Coefficiente correttivo portata miscela	1	1,01	1,04	1,08	1,14	1,20	Mixture flow correction factor
Coefficiente correttivo prevalenza utile	1	0,96	0,95	0,92	0,84	0,78	Available static pressure correction factor

ESEMPIO DI CALCOLO

Si fornisce un esempio di calcolo per interpretare in maniera corretta i coefficienti riportati in tabella.

Si supponga di dover operare su un refrigeratore d'acqua HWAL-A 0118 le cui prestazioni alle condizioni nominali siano le seguenti:

Resa frigorifera:	18,3kW
Potenza assorbita compressore:	6,1kW
Portata acqua:	0,90l/s
Prevalenza utile:	95kPa

Con l'aggiunta del 20% di glicole tali grandezze assumeranno i seguenti valori, facendo uso dei coefficienti riportati in tabella:

Resa frigorifera:	$18,3 \times 0,950 = 17,39\text{kW}$
Potenza assorbita compressore:	$6,1 \times 0,995 = 6,07\text{kW}$
Portata acqua:	$0,90 \times 1,04 = 0,94\text{l/s}$

Dalla curva delle perdite di carico si ricava la prevalenza utile corrispondente al nuovo valore della portata (0,94 l/s ==> 95 kPa).

La prevalenza utile corretta relativa ad una miscela di glicole al 20% sarà dunque:

Prevalenza utile: $95 \times 0,95 = 90 \text{ kPa}$.

OPERATION WITH ETHYLENE GLYCOL MIXTURES

The use of ethylene glycol mixtures is intended to prevent freezing in chillers heat exchanger and tanks.

The use of low freezing point mixtures causes a modification in the thermodynamic properties of the units. The major parameters affected by the use of glycol mixtures are the following:

- cooling capacity
- compressor absorbed power
- mixture flow
- available static pressure

In the table below are reported the correction factors referred to the most common ethylene glycol mixtures.

CALCULATION EXAMPLE

An example can help to use properly the coefficients reported in the table.

Suppose that a water chiller the HWAL-A 0118 presents the following performances at the nominal working conditions:

Cooling capacity:	18,3kW
Compressor absorbed power:	6,1kW
Water flow:	0,90l/s
Available static pressure:	95kPa

With 20% glycol mixture these parameters will change to the following values, according to the correction factors:

Cooling capacity:	$18,3 \times 0,950 = 17,39\text{kW}$
Compressor absorbed power:	$6,1 \times 0,995 = 6,07\text{kW}$
Mixture flow:	$0,90 \times 1,04 = 0,94\text{l/s}$

From the available static pressure the value corresponding to the new mixture flow (0,94 l/s ==> 95 kPa) can be read.

The correct available static pressure corresponding to a 20% glycol mixture will be:

Available static pressure: $95 \times 0,95 = 90 \text{ kPa}$.

VERWENDUNG VON WASSER/ETHYLENGLIKOL-MISCHUNGEN

Die Verwendung von Ethylenglykol-Wassergemisch ist empfohlen, um die Eisbildung an den Wärmetauschern und Speichern der Kaltwassersätze zu vermeiden.

Die Verwendung von Mischungen mit niedrigem Gefrierpunkt bewirkt eine Änderung der wichtigsten thermodynamischen Betriebseigenschaften der Geräte. Die Parameter von besonderer Bedeutung bei Verwendung dieser Mischungen sind folgende:

- Kälteleistung
- Verdichter Leistungsaufnahme
- Mischungsdurchfluß
- Ext. statische Pressung

In der unten stehenden Tabelle sind die Werte der Korrekturkoeffizienten bezüglich der normalgebräuchlichen Äthylenglykollmischungen dargestellt.

UTILISATION DE LA SOLUTION EAU/GLYCOL ETHYLENIQUE

Le glycol éthylénique mélangé à l'eau d'utilisation est employé pour prévenir la formation de la glace dans les échangeurs et ballons des groupes, insérés dans les circuits hydrauliques.

L'emploi de cette solution à bas point de congélation produit une variation des principales caractéristiques thermodynamiques de fonctionnement de la machine. Les paramètres affectés par l'utilisation de glycol sont les suivants :

- puissance frigorifique
- puissance absorbée compresseur
- débit de la solution
- Pression utile

A cet effet, sont récapitulés dans le tableau ci-dessous les valeurs des coefficients de correction pour les pourcentages d'adjonction de glycol éthylénique d'utilisation plus commune.

Glykol-Prozent pro Gewicht (%)	0	10	20	30	40	50	Pourcentage de glycol en poids (%)
Gefriertemperatur (°C)	0	-4,5	-9,5	-15,5	-21,5	-32,5	Température de congélation (°C)
Korr.-koeff. Kälteleistung	1	0,975	0,95	0,93	0,91	0,88	Coeff. corr. puissance frigorifique
Korr.-koeff. Verdichter Leistungsaufnahme	1	1,01	0,995	0,990	0,985	0,975	Coeff. corr. puissance absorbée compresseur
Korr.-koeff. Mischungsdurchfluß	1	1,01	1,04	1,08	1,14	1,20	Coeff. correcteur débit solution
Korr.-koeff. Ext. statische Pressung	1	0,96	0,95	0,92	0,84	0,78	Coeff. corr. pression utile

BERECHNUNGSBEISPIEL

Ein Beispiel kann Ihnen helfen, um die oben stehenden Koeffizienten korrekt zu interpretieren:

Man nehme an, man muß einen Kaltwassersatz HWAL-A 0118 einsetzen, dessen Leistungen unter Nennbedingungen die folgenden sind:

Kälteleistung:	18,3kW
Verdichter Leistungsaufnahme:	6,1kW
Wasserdurchfluß:	0,90l/s
Ext. statische Pressung:	95kPa

Mit einem Zusatz von 20% Glykol und unter Verwendung der oben angeführten Koeffizienten, ändern sich diese Werte wie folgt:

Kälteleistung:	$18,3 \times 0,950 = 17,39\text{kW}$
Verdichter Leistungsaufnahme:	$6,1 \times 0,995 = 6,07\text{kW}$
Mischungsdurchfluß:	$0,90 \times 1,04 = 0,94\text{l/s}$

Von der Druckverlust-Kurve kann der dem neuen Durchflußwert entsprechende Ext. statische Pressung (0,94 l/s ==> 95 kPa) abgelesen werden.

Der korrekte Ext. statische Pressung bezüglich einer 20% Glykollmischung wird also sein:

Ext. statische Pressung: $95 \times 0,95 = 90 \text{ kPa}$.

EXEMPLE DE CALCULATION

Pour utiliser correctement les coefficients indiqués dans le tableau, voici un exemple pratique. On suppose vouloir intervenir sur un groupe d'eau glacée HWAL-A 0118 dont les conditions nominales sont les suivantes:

Puissance frigorifique:	18,3kW
Puissance absorbée compresseur:	6,1kW
Débit d'eau:	0,90l/s
Pression utile:	95kPa

En ajoutant 20% de glycol, les valeurs se modifieront en utilisant les coefficients indiqués dans le tableau:

Puissance frigorifique:	$18,3 \times 0,950 = 17,39\text{kW}$
Puissance absorbée compresseur:	$6,1 \times 0,995 = 6,07\text{kW}$
Débit solution:	$0,90 \times 1,04 = 0,94\text{l/s}$

Sur la courbe des pertes de charge on relève la pression utile: correspondante au valeur nouveau de débit (0,94 l/s ==> 95 kPa).

La pression utile: correcte relative a un solution de glycol de 20 % sera donc :

Pression utile: $95 \times 0,95 = 90 \text{ kPa}$.

LIVELLI DI PRESSIONE SONORA

SOUND PRESSURE LEVEL

MOD.	BANDE D'OTTAVA\OCTAVE BANDS (Hz)																TOTALE TOTAL dB(A)	
	63 (dB)		125 (dB)		250 (dB)		500 (dB)		1000 (dB)		2000 (dB)		4000 (dB)		8000 (dB)		La	Lb
	La	Lb	La	Lb	La	Lb	La	Lb	La	Lb	La	Lb	La	Lb	La	Lb		
0118	55,0	52,0	56,3	51,0	54,6	51,5	59,7	47,0	52,2	48,0	47,5	44,5	47,0	44,0	47,0	47,0	59,3	53,4
0120	55,5	52,5	56,7	51,5	54,9	52,0	59,8	47,1	52,2	48,5	47,5	44,7	47,3	44,3	47,3	47,3	59,4	53,7

MOD.	BANDE D'OTTAVA\OCTAVE BANDS (Hz)																TOTALE TOTAL dB(A)	
	63 (dB)		125 (dB)		250 (dB)		500 (dB)		1000 (dB)		2000 (dB)		4000 (dB)		8000 (dB)		Lc	Ld
	Lc	Ld	Lc	Ld	Lc	Ld	Lc	Ld	Lc	Ld	Lc	Ld	Lc	Ld	Lc	Ld		
0118	56,0	53,0	56,0	51,5	56,0	51,5	56,5	54,0	54,0	50,0	50,0	46,0	46,5	46,0	47,0	47,0	58,8	55,9
0120	56,5	53,5	56,5	52,0	56,5	52,0	57,1	54,1	54,1	50,1	50,2	46,2	46,7	46,3	47,3	47,3	59,1	56,1

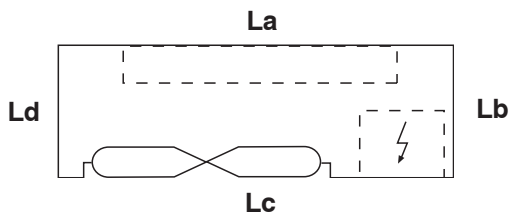
L (a, b, c, d):

valori di pressione sonora rilevati in condizioni di campo libero con fonometro posizionato ad 1 m dall'unità e 1,5 m da terra, nei punti in figura.

L (a, b, c, d):

sound pressure level measured in free field conditions, at 1 m from the unit et 1,5 m from the floor level, in the point on the picture.

Mod. 0118 - 0120



SCHALLDRUCKPEGEL

NIVEAUX DE PRESSION SONORE

MOD.	OKTAVBÄNDER\BANDES D'OCTAVE (Hz)																TOTAL TOTALE dB(A)	
	63 (dB)		125 (dB)		250 (dB)		500 (dB)		1000 (dB)		2000 (dB)		4000 (dB)		8000 (dB)		La	Lb
	La	Lb	La	Lb	La	Lb	La	Lb	La	Lb	La	Lb	La	Lb	La	Lb		
0118	55,0	52,0	56,3	51,0	54,6	51,5	59,7	47,0	52,2	48,0	47,5	44,5	47,0	44,0	47,0	47,0	59,3	53,4
0120	55,5	52,5	56,7	51,5	54,9	52,0	59,8	47,1	52,2	48,5	47,5	44,7	47,3	44,3	47,3	47,3	59,4	53,7

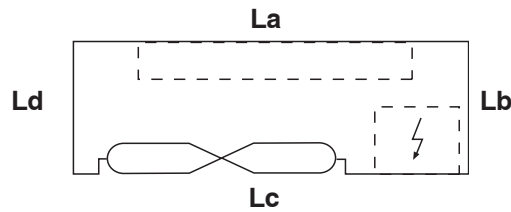
MOD.	OKTAVBÄNDER\BANDES D'OCTAVE (Hz)																TOTAL TOTALE dB(A)	
	63 (dB)		125 (dB)		250 (dB)		500 (dB)		1000 (dB)		2000 (dB)		4000 (dB)		8000 (dB)		Lc	Ld
	Lc	Ld	Lc	Ld	Lc	Ld	Lc	Ld	Lc	Ld	Lc	Ld	Lc	Ld	Lc	Ld		
0118	56,0	53,0	56,0	51,5	56,0	51,5	56,5	54,0	54,0	50,0	50,0	46,0	46,5	46,0	47,0	47,0	58,8	55,9
0120	56,5	53,5	56,5	52,0	56,5	52,0	57,1	54,1	54,1	50,1	50,2	46,2	46,7	46,3	47,3	47,3	59,1	56,1

L (a, b, c, d):

Die Werte des Schalldruckpegels sind im Freifeld in 1,5m Höhe im Abstand von 1m vom Gerät erfaßt worden, wie unten abgebildet.

L (a, b, c, d):

Les valeurs de pression sonore sont relevés en champ libre avec sonomètre positionné à 1m de l'unité et 1,5m du sol, comme desous indiqué



Mod. 0118 - 0120

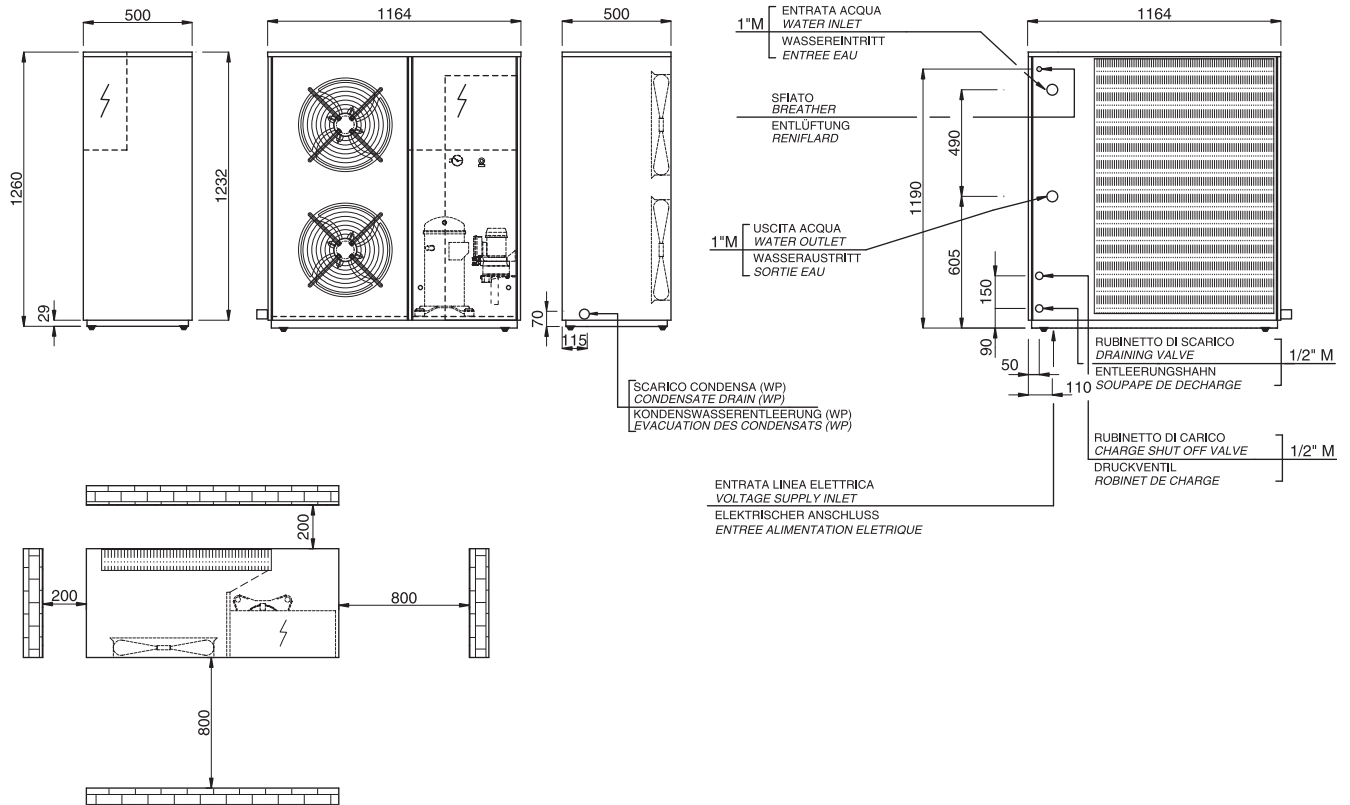
HWAL-A 0118÷0120

DIMENSIONI DI INGOMBRO, PESI, SPAZI DI RISPETTO E COLLEGAMENTI IDRAULICI

DIMENSIONS, WEIGHTS, CLEARANCES AND HYDRAULIC CONNECTIONS

AUSSENMAßE, GEWICHTE, RAUMBEDARF UND HYDRAULISCHE ANSCHLÜßE

ENCOMBREMENTS, POIDS, ESPACES POUR ENTRETIEN ET RACCORDEMENTS HYDRAULIQUES



MOD.	Peso in funzione / <i>Operating weight</i> Betriebsgewicht / <i>Poids en fonction</i>	Entrata acqua / <i>Water inlet</i> Wassereintritt / <i>Entrée eau</i>	Uscita acqua / <i>Water outlet</i> Wasseraustritt / <i>Sortie eau</i>
	(kg)	Ø	Ø
0118	246	1" M	1" M
0120	248	1" M	1" M

Per le unità a pompa di calore maggiorare il peso del 10%.

For units in heat pump version increase the weight by 10%.

Für die Wärmepumpeausführungseinheiten muß das Gewicht um 10% erhöht werden.

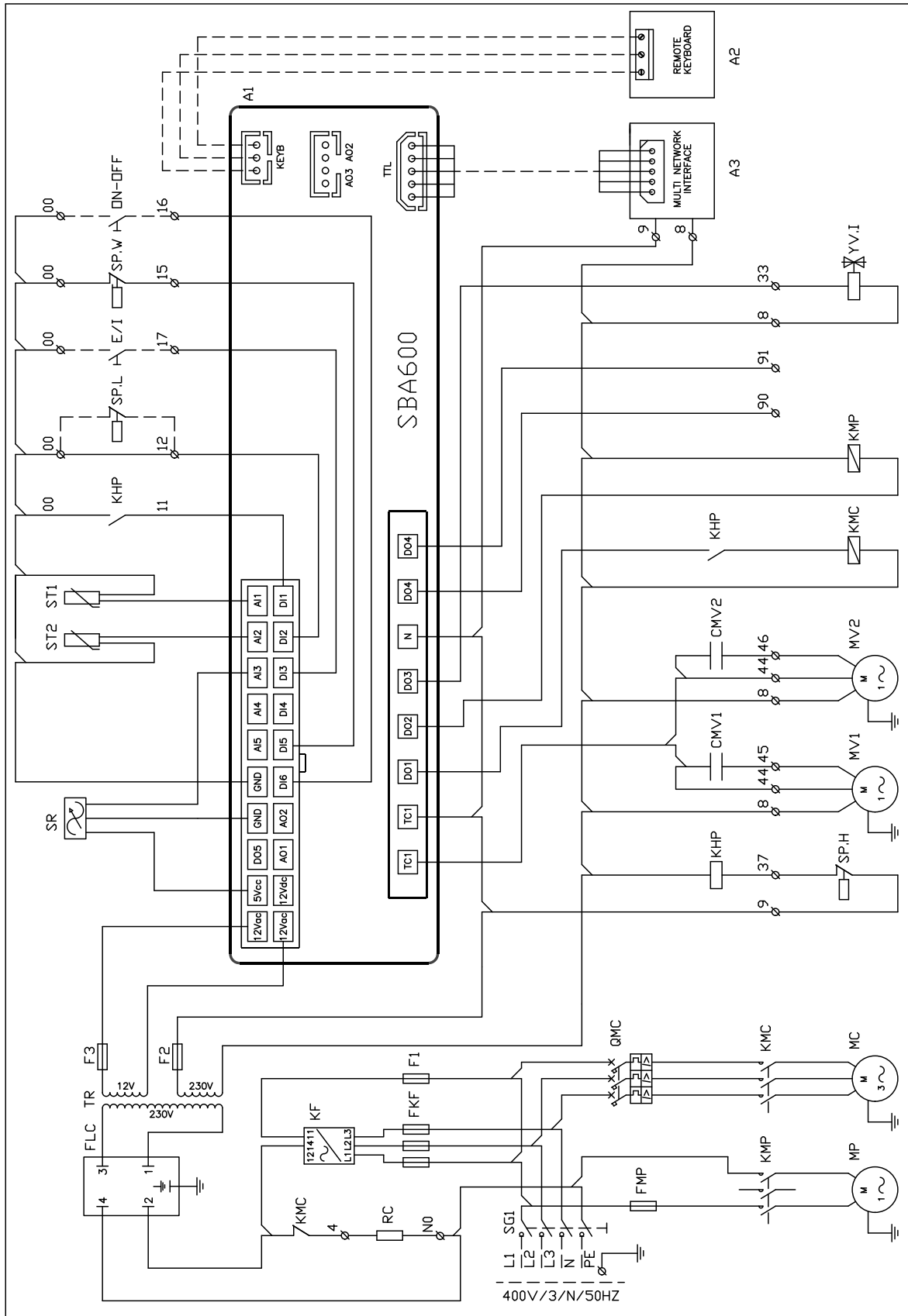
Pour les groupes à pompes à chaleur majorer le poids de 10%.

SCHEMA ELETTRICO - MODELLI 0118 - 0120
VERSIONI: HWAL-A - HWAL-A/H

ELECTRICAL DIAGRAM - MODELS 0118 - 0120
VERSION: HWAL-A - HWAL-A/H

SCHALTPLAN - MODELL 0118 - 0120
BAUVARIANTE: HWAL-A - HWAL-A/H

DIAGRAMME ÉLECTRIQUE - MODELES 0118- 0120
VERSION: HWAL-A - HWAL-A/H



- Legenda schema elettrico a pagina 18.
- Schaltplan Erklärung auf Seite 18.

- Wiring diagram explanation on page 18.
- Explication de le diagramme électrique à la page 18.

HWAL-A 0118÷0120

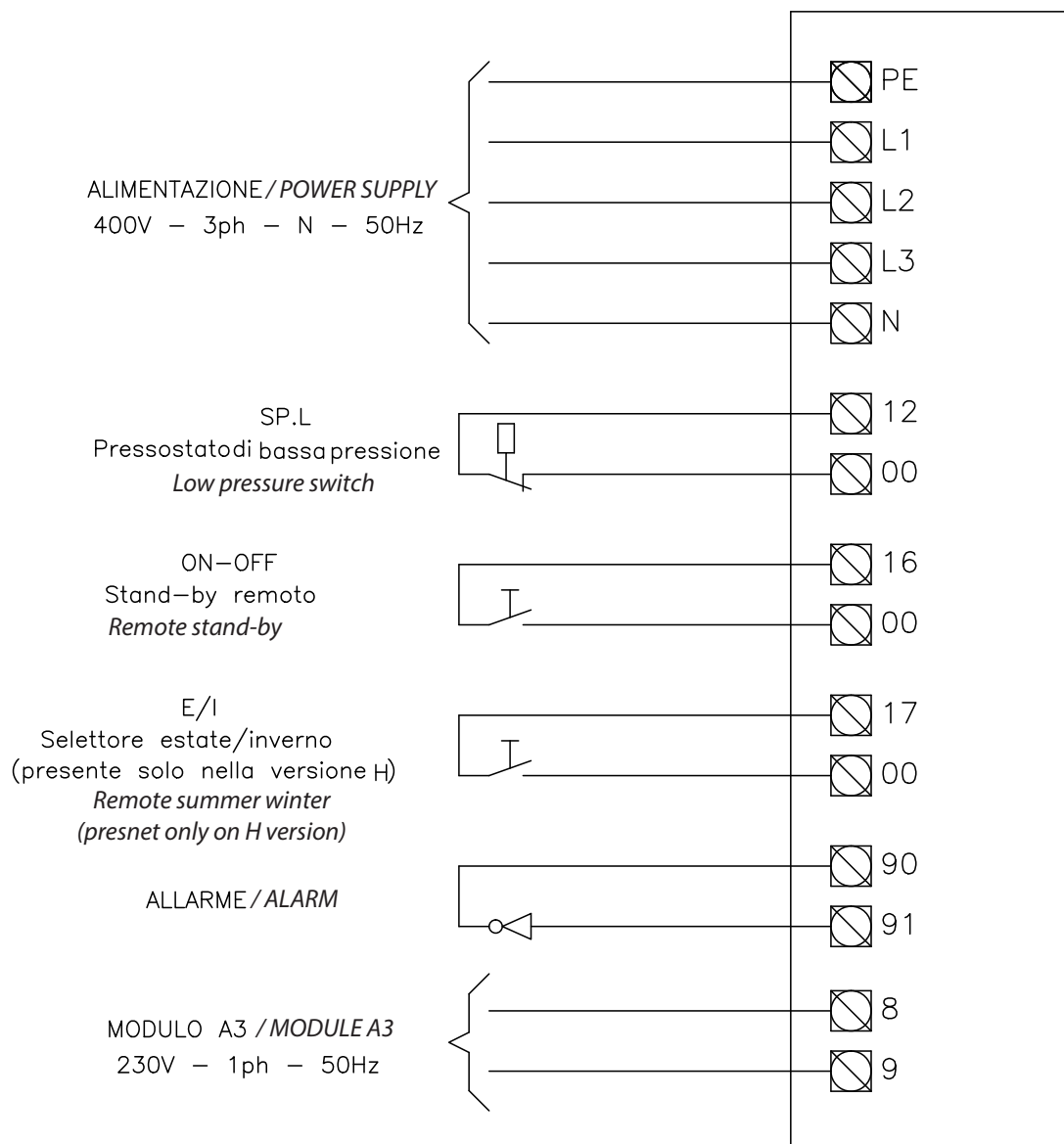
MORSETTIERA - MODELLI 0118 - 0120
VERSIONI: HWAL-A - HWAL-A/H

KLEMMBLOCK - MODELL 0118 - 0120
BAUVARIANTE: HWAL-A - HWAL-A/H

TERMINAL BLOCK - MODELS 0118 - 0120
VERSION: HWAL-A - HWAL-A/H

BARRETTE DE CONNEXION - MODELES 0118- 0120
VERSION: HWAL-A - HWAL-A/H

- Legenda schema elettrico a pagina 18.
- Schaltplan Erklärung auf Seite 18.
- Wiring diagram explanation on page 18.
- Explication de le diagramme électrique à la page 18



LEGENDA SCHEMI ELETTRICI
ELECTRICAL DIAGRAMS EPLANATION
SCHALTPLÄNE ERKLÄRUNG
EXPLICATION DE LE DIAGRAMMES ÉLECTRIQUES

	DENOMINAZIONE	DESIGNATION	BEZEICHNUNG	DESIGNATION
A1	Controllo elettronico	<i>Electronic control</i>	Elektronischer controller	<i>Commande électronique</i>
A2	Terminale remoto (accessorio)	<i>Remote terminal (accessory)</i>	Fernbedienungstafel (Zubehör)	<i>Tableau de controle à distance (accessoire)</i>
A3	Interfaccia seriale (accessorio)	<i>Serial interface (accessory)</i>	Serielle schnittstelle (Zubehör)	<i>Interface serie (accessoire)</i>
ON-OFF	Stand-by remoto	<i>Remote Stand-by</i>	Remote-Stand-by	<i>Mode stand-by à distance</i>
CMV1-2	Condensatore ventilatore 1-2	<i>Fan condenser 1-2</i>	Kondensator gebläse 1-2	<i>Condensateur ventilateur 1-2</i>
E/I	Commutatore estate/inverno (H)	<i>Summer/Winter Changeover (H)</i>	Umschalter Sommer/Winter (H)	<i>Comm. Été/Hiver (H)</i>
F1	Fusibile	<i>Fuse</i>	Sicherung	<i>Fusible</i>
F2	Fusibile trasformatore 230V	<i>230V-Transformer fuse</i>	Transformator 230V Sicherung	<i>Fusible transformateur 230V</i>
F3	Fusibile trasformatore 12V	<i>12V-Transformer fuse</i>	Transformator 120V Sicherung	<i>Fusible transformateur 12V</i>
FKF	Fusibili controllo sequenza fasi	<i>Fuses sequence control</i>	Sicherungen Folgesteuerung	<i>Contrôle de la séquence fusibles</i>
FLC	Filtro antidisturbo	<i>Filter for harmonic current</i>	Filter für harmonische Ströme	<i>Filtre pour courants harmoniques</i>
FMP	Fusibile pompa	<i>Pump fuse</i>	Sicherung pumpe	<i>Fusible du pompe</i>
KF	Controllo sequenza fasi	<i>Control phase relay</i>	Phasenrelais	<i>Controle de phase</i>
KHP	Relè allarme alta pressione	<i>High pressure alarm relay</i>	Hochdruck-Alarm-Relais	<i>Haute pression de relais d'alarme</i>
KMC	Teleruttore compressore	<i>Compressor contactor</i>	Verdichter Schutz	<i>Telerupteur compresseur</i>
KMP	Teleruttore pompa	<i>Pump contactor</i>	Pumpen Schutz	<i>Telerupteur pompe</i>
MC	Compressore	<i>Compressor</i>	Verdichter	<i>Compresseur</i>
MP	Motore pompa	<i>Pump motor</i>	Pumpemotor	<i>Pompe</i>
MV1-2	Motore ventilatore 1-2	<i>Fan motor 1-2</i>	Gebläse 1-2	<i>Ventilateurs 1-2</i>
QMC	Salvamotore compressore	<i>Compressor overload</i>	Motorschutzschalter verdichter	<i>Sauf-motor compresseur</i>
RC	Resistenza compressore	<i>Compressor crankcase heater</i>	Kubelwannenheizung	<i>Resistance carter du compresseur</i>
SG1	Sezionatore generale	<i>Main switch</i>	Hauptschalter	<i>Interrupteur principal</i>
SPH	Pressostato alta pressione	<i>High pressure switch</i>	Hochdruckschalter	<i>Pressostat de haute pression</i>
SPL	Pressostato bassa pressione (accessorio)	<i>Low pressure switch (accessory)</i>	Niederdruckschalter (Zubehör)	<i>Pressostat de basse pression (accessoire)</i>
SPW	Pressostato differenziale acqua	<i>Water different pressure switch</i>	Wasser-differenz druckschalter	<i>Pressostat différentiel eau</i>
SR	Sonda raziometrica	<i>0-5 V. probe</i>	0-5 V. Fühler	<i>0-5 V. sonde</i>
ST1	Sonda di lavoro	<i>Working probe</i>	Wassertemp.-fühler	<i>Sonde du travail</i>
ST2	Sonda antigelo	<i>Antifreeze probe</i>	Frostschutzfühler	<i>Sonde antigel</i>
TR	Trasformatore	<i>Control transformer</i>	Trafo	<i>Transformateur</i>
YV.I	Valvola di inversione ciclo (H)	<i>4 way valve (H)</i>	4-wege-ventil (H)	<i>Vanne d'inversion à 4 voies (H)</i>

CONSIGLI PRATICI DI INSTALLAZIONE

Posizionamento:

- Osservare scrupolosamente gli spazi di rispetto indicati a catalogo.
- Verificare che non vi siano ostruzioni sull'aspirazione della batteria alettata e sulla mandata dei ventilatori.
- Posizionare l'unità in modo da rendere minimo l'impatto ambientale (emissione sonora, integrazione con le strutture presenti, ecc.).

Collegamenti elettrici:

- Consultare sempre lo schema elettrico incluso nel quaderno tecnico, ove sono sempre riportate tutte le istruzioni necessarie per effettuare i collegamenti elettrici.
- Dare tensione all'unità (chiudendo il sezionatore) almeno 12 ore prima dell'avviamento per permettere l'alimentazione delle resistenze del carter, ove presenti. Non togliere tensione alle resistenze del carter, ove presenti, durante i brevi periodi di fermata dell'unità.
- Prima di aprire il sezionatore fermare l'unità agendo sugli appositi interruttori di marcia, o in assenza sul comando a distanza.
- Prima di accedere alle parti interne dell'unità, togliere tensione aprendo il sezionatore generale.
- E' vivamente raccomandata l'installazione di un interruttore magnetotermico a protezione della linea elettrica di alimentazione (a cura dell'installatore).

Collegamenti elettrici da effettuare:

- Cavo di potenza tripolare + neutro + terra; Consenso esterno; Riporto allarme a distanza.

Collegamenti idraulici:

- Sfiatare accuratamente l'impianto idraulico, a pompa spenta, agendo sulla valvolina di sfiato. Questa procedura è particolarmente importante in quanto anche piccole bolle d'aria possono causare il congelamento dell'evaporatore.
- Scaricare l'impianto idrico durante le soste invernali o usare appropriate miscele anticongelanti.
- Installare sempre un filtro a rete metallica sull'ingresso dell'unità a protezione dello scambiatore a piastre.
- Realizzare il circuito idraulico includendo i componenti indicati negli schemi raccomandati (valvole di sfiato, valvole di intercettazione, valvola di taratura, giunti antivibranti, ecc.).

Avviamento e manutenzione:

- Attenersi scrupolosamente a quanto indicato nel manuale di uso e manutenzione. Tali operazioni devono comunque essere effettuate da personale qualificato.

INSTALLATION RECOMMENDATIONS

Location:

- Strictly allow clearances as indicated in the catalogue.
- Ensure there are no obstructions on the air suction and discharge side.
- Locate the unit in order to be compatible with environmental requirements (sound level, integration into the site, etc.).

Electrical connections:

- Check the wiring diagram enclosed with the unit, in which are always present all the instructions necessary to the electrical connections.
- Supply the unit at least 12 hours before start-up, in order to turn crankcase heaters, if available, on. Do not disconnect electrical supply during temporary stop periods (i.e. week-ends).
- Before opening the main switch, stop the unit by acting on the suitable running switches or, if lacking, on the remote control.
- Before servicing the inner components, disconnect electrical supply by opening the main switch.
- The electrical supply line must be equipped with an automatic circuit breaker (to be provided by the installer).

Electrical connections to be done:

- Three-wire power cable + neutral cable + ground cable; External interlock; Remote alarm signalling.

Hydraulic connections:

- Carefully vent the system, with pump turned off, by acting on the vent valves. this procedure is fundamental: little air bubbles can freeze the evaporator causing the general failure of the system.
- Drain the system during seasonal stops (wintertime) or use proper mixtures with low freezing point.
- Always install a metallic filter on the unit inlet in order to protect the plate exchanger.
- Install the hydraulic circuit including all the components indicated in the recommended hydraulic circuit diagrams (vent valves, balancing valve, shut off valves flexible connections, etc.).

Start up and maintenance operations:

- Strictly follow what reported in use and maintenance manual. All these operations must be carried on by trained personnel only.

HINWEISE ZUR INSTALLATION

Aufstellung:

- Für ausreichende Be- und Entlüftung des Gerätes sorgen.
- Die Aufstellung des Gerätes ist so vorzunehmen das es allseitig erreichbar ist.
- Es ist darauf zu achten, daß es am Aufstellungsort integrierbar ist, das heißt Beachtung der Schallentwicklung und die Integration in die vorhandene Strukturen.

Elektrische Anschlüsse:

- Beachten Sie die beigefügten Schaltpläne nach welchen der Elektroanschluß vorzunehmen ist.
- Das Gerät ist mindestens 12 Stunden vor der Inbetriebnahme Spannung zu versorgen, um die Kurbelwannenheizung des Verdichters falls Verflüger, in Betrieb zu setzen. Die Stromversorgung der Kurbelwannenheizung, falls Verflüger, ist auch während der Stillstandszeit des Gerätes sicherzustellen.
- Vor dem Öffnen der Sicherungen das Gerät ausschalten, durch Betätigung des entsprechenden Hauptschalters, oder über die Fernbedienung.
- Vor dem Öffnen des Gerätes ist die Spannungsversorgung zu unterbrechen.
- Die Installation der Hauptsicherungen ist durch den Elektroinstallateur vorzunehmen.

Auszuführende elektrische Anschlüsse:

- Anschlußkabel 5 Adern, 3 Phasen, Neutral, Schutzleiter; Externe Bedieneinrichtung; Alarmfernmeldung.

Hydraulische Anschlüsse:

- Sorgfältig das hydraulische System bei abgeschalteten Pumpen entlüften. Dieser Vorgang ist besonders wichtig, da auch kleine Luftblasen die Vereisung des Verdampfers bewirken können.
- Das hydraulische System ist während der Winterpause zu entleeren, oder entsprechende Frostschutzmischung anzuwenden.
- Zum Schutz des Platten-Wärmetauschers ein Metallfilter bei Einheitseinbau immer einbauen.
- Den hydraulischen Kreislauf unter Einbeziehung der in den empfohlenen Diagrammen angegebenen Bestandteile (Entlüftungsventile, Absperrventile, Ausgleichsventil, schwingungsdämpfende Kupplungen) schließen.

Inbetriebnahme und Wartung:

- Bitte strikt die Betriebs- und Wartungsanleitung befolgen. Alle beschriebenen Arbeiten dürfen nur von Fachleuten ausgeführt werden.

CONSEILS PRATIQUES POUR L'INSTALLATION

Mise en place:

- Observer scrupuleusement les espaces pour l'entretien tels qu'indiqués précédemment.
- Vérifier qu'il n'existe aucune obstruction sur l'aspiration de l'air au travers de la batterie ailetée et sur le refoulement des ventilateurs.
- Positionner l'unité de manière à n'affecter qu'au minimum l'environnement (émission sonore, intégration sur le site, etc.).

Raccordements électriques:

- Consulter toujours le schéma électrique joint à la machine où sont toujours reportées toutes les instructions nécessaires pour effectuer les raccordements électriques.

- Mettre la machine sous tension (en fermant le sectionneur) au moins 12 h avant démarrage pour permettre l'alimentation des résistances du carter où il y a.
- Ne pas supprimer l'alimentation aux résistances du carter, ou il y a, durant les cours arrêts de la machine.

- Avant d'ouvrir le sectionneur arrêter l'unité en agissant sur les interrupteurs prévus à cet effet ou bien sur la commande à distance.

- Avant d'accéder aux parties internes de l'unité, couper l'alimentation électrique en ouvrant le sectionneur général.

- Il est vivement recommandé d'installer un disjoncteur magnéto-thermique en protection de la ligne d'alimentation électrique (à la charge de l'installateur).

Raccordements électriques à effectuer:

- Câble de puissance tripolaire + neutre + terre; Contacts extérieurs; Report à distance des alarmes.

Raccordements hydrauliques:

- Purger avec soin l'installation hydraulique, pompe hors service, en intervenant sur les purgeurs. Cette procédure est particulièrement importante, car la présence même de petites bulles d'air peut causer le gel de l'évaporateur.

- Arrêter l'installation hydraulique pendant l'hiver ou utiliser un mélange antigel approprié.

- Installer toujours un filtre métallique à l'entrée du group au fin de protéger l'échangeur à plaques.

- Réaliser le circuit hydraulique en incluant tous les composants indiqués dans les schémas relatifs (purgeurs, vannes d'arrêt, robinet d'équilibrage, jonctions antivibratiles, etc.).

Mise en service et entretien:

- Se tenir scrupuleusement à ce qui est indiqué dans le manuel d'utilisation et d'entretien. Ces opérations seront toutefois effectuées par du personnel qualifié.

MAXA[®]
A I R C O N D I T I O N I N G

Via Gettuglio Mansoldo (Loc. La Macia)
37040 Arcole
Verona - Italy

Tel. +39 - 045.76.36.585 r.a.
Fax +39 - 045.76.36.551 r.a.
www.maxa.it
e-mail: info@advantixspa.it

I dati riportati nella presente documentazione sono solamente indicativi. Il costruttore si riserva la facoltà di apportare in qualsiasi momento tutte le modifiche ritenute necessarie.

The data indicated in this manual is purely indicative. The manufacturer reserves the right to modify the data whenever it is considered necessary.

Technische Änderungen die der Verbesserung und Optimierung dienen, vorbehalten. Der Hersteller behält das Recht auf diese Änderungen ohne Ankündigung vor.

Les données reportées dans la présente documentation ne sont qu'indicatives. Le constructeur se réserve la faculté d'apporter à tout moment toutes les modifications qu'il jugera nécessaires.

