

ALLGEMEINE BESCHREIBUNG

Fernluftverflüssiger mit Axial Lüftern für Außenaufstellung. Die Produktreihe umfasst Modelle, die mit den Einheiten HMV-A mit Schraube-Verdichtern mit Leistungen von 235 kW bis 2168 kW verbunden werden können.

VERSIONEN

ACRC-A Standard Ausführung
ACRC-A/SL Leise Ausführung
ACRC-A/SSL Sehr leise Ausführung

TECHNISCHE DATEN

Gehäuse. Verzinktes Blech mit Epoxidanstrich. Die besonders robuste Struktur garantiert hohe Standfestigkeit auch bei Vibrationen, die von anderen Anlagenelementen übertragen werden. Mit Ausnahme der Einheiten von Modell 10282 bis 10393, die nur einen vertikalen Luftstrom haben, und durch die Anordnung der V-Wärmetauscher gekennzeichnet sind, können die Einheiten sowohl vertikal als auch horizontal installiert werden. Die Batterie wurde mit entfeuchteter und stickstoffbeaufschlagter Luft bei 30 bar getestet.

Halterung. Aus besonders resistentem, dienen auch als Hebeösen. Die Stellfüße sind bei der horizontalen Ausführung länger für eine gleichförmige Luftabsaugung in der Batterie, auch bei Installationen in der Nähe von Hindernissen für den Luftstrom.

Axialventilatoren mit Dreiphasenmotoren mit Anschluss an Dreieck- oder Sternschaltung und mit Durchmesser der sich nach dem Modell richtet:
- Modelle 10363÷9393: Durchmesser Ventilatoren 800 mm
- Modelle 10282÷10393: Durchmesser Ventilatoren 900 mm

Leitbleche der Motorgebläse. Mit großen Biegeradius, um Turbulenzen des Luftstroms zu vermeiden, es wurde von daher die Effizienz der Gebläse erhöht und der Schalldruckpegel bezogen auf die herkömmlichen Förderer mit niedrigem Stutzen verringert.

Wärmetauscher. Mit geriffelten Rippen für eine größere Oberfläche für den Wärmeaustausch. Die Rohre mit dem besonderen geschraubten Innenprofil einen höheren internen Wärmetausch-Koeffizienten und eine größere Oberfläche. Rippen aus Aluminium und die Kupferrohre. Die Umströmung der Batterien gewährleistet eine korrekte Drainage der kondensierten Flüssigkeit sowohl in horizontaler als auch vertikaler Position.

IM WERK MONTIERTES ZUBEHÖRE

SD: Verdrahtung im Abzweigkasten.
FR: Cruise Control.

LOSE MITGELIEFERTEN ZUBEHÖRE

SVV: Halterungen für die Ausführung mit vertikalem Luftstrom (Mod. 10282÷10393 ausgeschlossen).

DESCRIPTION GÉNÉRALE

Condenseurs à air remotes avec ventilateurs axiaux à usage externe. La gamme comprend des modèles à accoupler aux unités HMV-A, avec des compresseurs de type à Vis, avec des puissances allant de 235 kW à 2168 kW.

VERSIONS

ACRC-A Unité standard
ACRC-A/SL Unité silencieuse
ACRC-A/SSL Unité super silencieuse

CARACTÉRISTIQUES TECHNIQUES

Carénage. *Il est réalisé en tôle zinguée avec un vernis epoxy. Sa structure particulière garantit une solidité élevée même en présence de vibrations transmises par les autres éléments de l'installation. Les unités peuvent être installées aussi bien en verticale qu'en horizontale (exclues les unités qui vont du modèle 10282 au 10393 car celles-ci n'existent qu'avec le flux d'air vertical) et caractérisées par la disposition des échangeurs en V. La batterie a été testée à l'air sec à 30 bar et elle a été chargée à l'azote.*

Supports. *Ils sont réalisés pour garantir une plus longue durée, tout en servant aussi de pitons de soulèvement. Les pieds pour la version horizontale sont plus hauts afin de garantir une aspiration uniforme de l'air dans la batterie, même en cas d'installations où le flux de l'air serait entravé.*

Ventilateurs axiaux constitués de Moteurs triphasés avec raccordement en triangle ou en étoile et avec un diamètre qui varie selon les modèles :
- *Modèles 10363÷9283 : diamètre ventilateurs 800 mm*
- *Modèles 10282÷10393 : diamètre ventilateurs 900 mm*

Convoyeurs des motoventilateurs. *Ils sont réalisés avec un vaste rayon de courbure afin d'éliminer toutes les turbulences du flux de l'air. L'efficacité des ventilateurs a donc été optimisée et on a réduit le niveau de pression sonore, par rapport aux autres convoyeurs avec ouverture inférieure.*

Échangeur de chaleur. *Il est réalisé avec des ailettes gaufrées pour une superficie externe d'échange thermique supérieure. Les tuyaux aux rayures internes, permettent un coefficient interne élevé d'échange thermique et une plus grande superficie. Les ailettes sont en aluminium et des tuyaux en cuivre. Les circulations des batteries assurent un drainage correct du fluide condensé, aussi bien en position horizontale que verticale.*

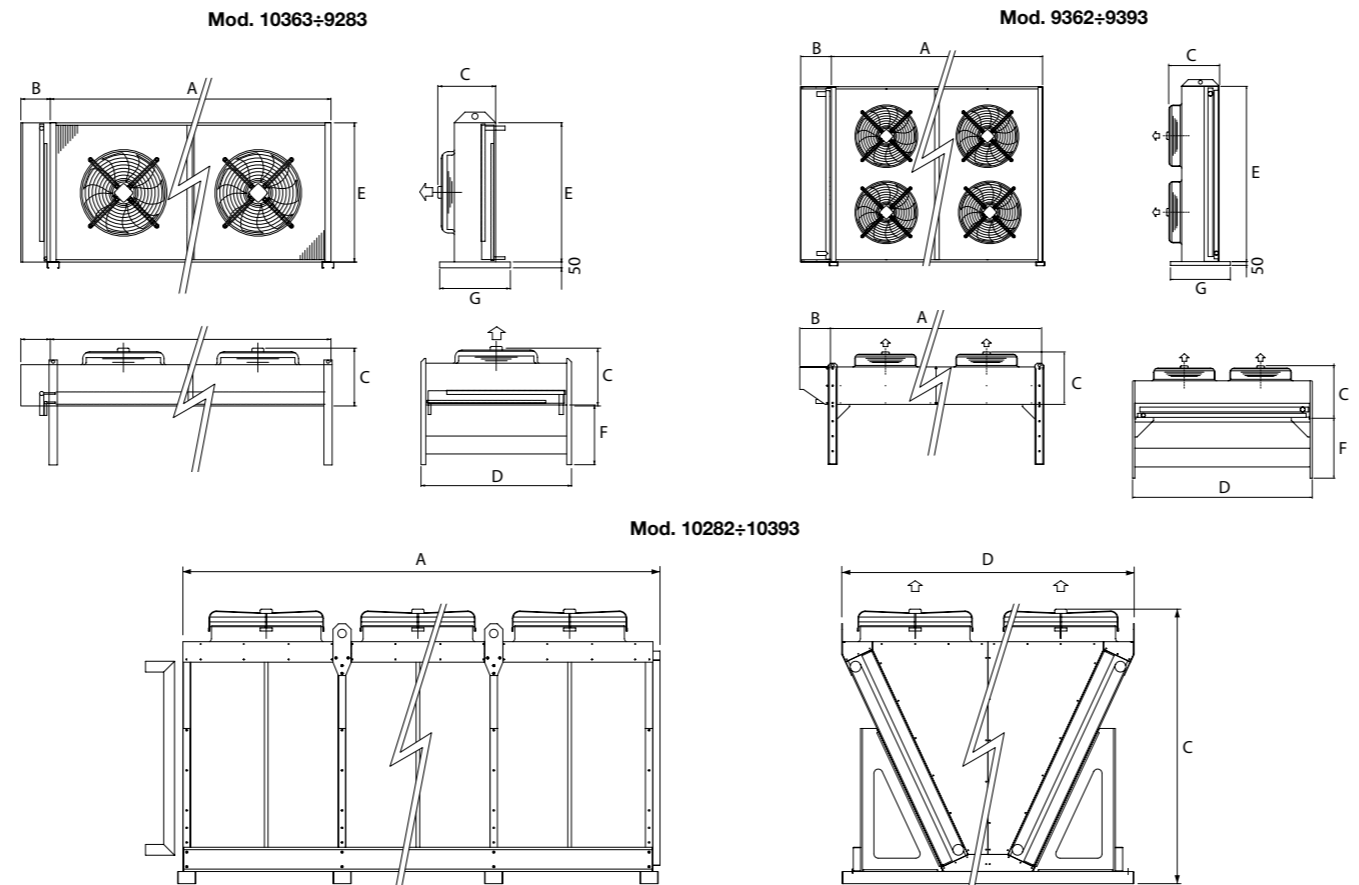
ACCESSOIRES MONTÉS EN USINE

SD: Câblage dans boîtier de dérivation.
FR: Régulateur de vitesse

ACCESSOIRES FOURNIS SÉPARÉMENT

SVV: Supports pour version flux d'air vertical (mod. 10282÷10393 exclus).

DIMENSIONI - DIMENSIONS - ABMESSUNGEN - DIMENSIONS



MOD.	STD	9252	9262	9272	9282	9283	9362	9363	9372	9373	9382	9383	9392	9393	10372	10382	10392	10393
A	mm	5520	6870	8220	9570	9570	6870	6870	8220	8220	9570	9570	10920	10920	7990	9240	10490	10490
B	mm	410	410	410	410	410	410	410	410	410	410	410	410	410	---	---	---	---
C	mm	765	765	765	765	765	765	765	765	765	765	765	765	765	2262	2262	2262	2262
D	mm	1380	1380	1380	1380	1380	2400	2400	2400	2400	2400	2400	2400	2400	2400	2400	2400	2400
E	mm	1320	1320	1320	1320	1320	2340	2340	2340	2340	2340	2340	2340	2340	---	---	---	---
F	mm	800	800	800	800	800	800	800	800	800	800	800	800	800	---	---	---	---
G	mm	800	800	800	800	800	800	800	800	800	800	800	800	800	---	---	---	---

MOD.	SL	9342	9343	9352	9353	9362	9372	9382	9383	9392	9393	10282	10283	10362	10363	10372	10382	10392	10393
A	mm	4170	4170	5520	5520	6870	8220	9570	9570	10920	10920	10275	10275	6740	6740	7990	9240	10490	10490
B	mm	410	410	410	410	410	410	410	410	410	410	---	---	---	---	---	---	---	---
C	mm	765	765	765	765	765	765	765	765	765	765	1804	1804	2262	2262	2262	2262	2262	2262
D	mm	2400	2400	2400	2400	2400	2400	2400	2400	2400	2400	2400	2400	2400	1170	1170	2400	2400	2400
E	mm	2340	2340	2340	2340	2340	2340	2340	2340	2340	2340	---	---	---	---	---	---	---	---
F	mm	800	800	800	800	800	800	800	800	800	800	---	---	---	---	---	---	---	---
G	mm	800	800	800	800	800	800	800	800	800	800	---	---	---	---	---	---	---	---

MOD.	SSL	9262	9272	9282	9362	9372	9382	9383	9392	9393	10382	10383	10392
A	mm	6870	8220	9570	6870	8220	9570	9570	10920	10920	9240	9240	10490
B	mm	410	410	410	410	410	410	410	410	410	---	---	---
C	mm	765	765	765	765	765	765	765	765	765	2262	2262	2262
D	mm	1380	1380	1380	2400	2400	2400	2400	2400	2400	2400	2400	2400
E	mm	1320	1320	1320	2340	2340	2340	2340	2340	2340	---	---	---
F	mm	800	800	800	800	800	800	800	800	800	---	---	---
G	mm	800	800	800	800	800	800	800	800	800	---	---	---

Dimensioni e dati tecnici indicativi non impegnativi.

Dimensions and technical data may change without notice.

Änderungen der Abmessungen und Leistungsangaben sind vorbehalten.

Dimensions et données techniques indicatifs et sujet à possibles modifications.



CONDENSATORI REMOTI AD ARIA CON VENTILATORI ASSIALI

AIR COOLED REMOTE CONDENSERS WITH AXIAL FANS

FERNLÜFT VERFLÜSSIGER MIT AXIAL LÜFTERN

CONDENSEUR À AIR REMOTES AVEC VENTILATEURS AXIAUX



PRESENTAZIONE TECNICA
TECHNICAL DATA SHEET
TECHNISCHE VORSTELLUNG
PRÉSENTATION TECHNIQUE

Emissione/Issue
Ausgabe/Emission
07.14
Sostituisce/Supersede
Ersetzt/Remplace
09.12
Serie/Serie/Serie/Série
ACRC-A 9252÷10393
Catalogo/Catalogue/Catalogue/Catalogue
PTU01110D0904-01

