

ACRC-A 5222÷9333



ALLGEMEINE BESCHREIBUNG

Fernluftverflüssiger mit Axial Lüftern für Außenaufstellung. Die Produktreihe umfasst Modelle, die mit den Einheiten HMV-A mit Umlaufender / Scroll-Verdichtern mit Leistungen von 4 kW bis 176 kW verbunden werden können.

VERSIONEN

- ACRC-A Standard Ausführung
- ACRC-A/SL Leise Ausführung
- ACRC-A/SSL Sehr leise Ausführung

TECHNISCHE DATEN

Gehäuse. Verzinktes Blech mit Epoxidanstrich. Die besonders robuste Struktur garantiert hohe Standfestigkeit auch bei Vibrationen, die von anderen Anlagenelementen übertragen werden; können die Einheiten sowohl vertikal als auch horizontal installiert werden. Die Batterie wurde mit entfeuchteter und stickstoffbeaufschlagter Luft bei 45 bar getestet.

Halterung. Aus besonders resistantem, dienen auch als Hebeösen. Die Stellfüße sind bei der horizontalen Ausführung länger für eine gleichförmige Luftabsaugung in der Batterie, auch bei Installationen in der Nähe von Hindernissen für den Luftstrom.

Axialventilatoren mit Dreiphasenmotoren mit Anschluss an Dreieck- oder Sternschaltung und mit Durchmesser der sich nach dem Modell richtet:

- Modelle 5222÷5224: Durchmesser Ventilatoren 400 mm
- Modelle 6222÷6232: Durchmesser Ventilatoren 500 mm
- Modelle 7222÷7252: Durchmesser Ventilatoren 630 mm
- Modelle 9232÷9333: Durchmesser Ventilatoren 800 mm

Leitbleche der Motorgebläse. Mit großen Biegeradius, um Turbulenzen des Luftstroms zu vermeiden, es wurde von daher die Effizienz der Gebläse erhöht und der Schall-Druckpegel bezogen auf die herkömmlichen Förderer mit niedrigem Stutzen verringert.

Wärmetauscher. Mit geriffelten Rippen für eine größere Oberfläche für den Wärme-Austausch. Die Rohre mit dem besonderen geschraubten Innenprofil einen höheren internen Wärmetausch-Koeffizienten und eine größere Oberfläche. Rippen aus Aluminium und die Kupferrohren. Die Umströmung der Batterien gewährleistet eine korrekte Drainage der kondensierten Flüssigkeit sowohl in horizontaler als auch vertikaler Position.

IM WERK MONTIERTES ZUBEHÖRE

SD: Verdrahtung im Abzweigkasten.
FR: Cruise Control.

LOSE MITGELIEFERTEN ZUBEHÖRE

SVV: Halterungen für die Ausführung mit vertikalem Luftstrom.

DESCRIPTION GÉNÉRALE

Condenseurs à air remotes avec ventilateurs axiaux à usage externe. La gamme comprend des modèles à accoupler aux unités HMV-A, avec des compresseurs de type rotatif / scroll, avec des puissances allant de 4 kW à 176 kW.

VERSIONS

- ACRC-A Unité standard
- ACRC-A/SL Unité silencieuse
- ACRC-A/SSL Unité super silencieuse

CARACTÉRISTIQUES TECHNIQUES

Carénage. Il est réalisé en tôle zinguée avec un vernis epoxy. Sa structure particulière garantit une solidité élevée même en présence de vibrations transmises par les autres éléments de l'installation. Les unités peuvent être installées aussi bien en verticale qu'en horizontale. La batterie a été testée à l'air sec à 45 bar et elle a été chargée à l'azote.

Supports. Ils sont réalisés pour garantir une plus longue durée, tout en servant aussi de pitons de soulèvement. Les pieds pour la version horizontale sont plus hauts afin de garantir une aspiration uniforme de l'air dans la batterie, même en cas d'installations où le flux de l'air serait entravé.

Ventilateurs axiaux constitués de Moteurs triphasés avec raccordement en triangle ou en étoile et avec un diamètre qui varie selon les modèles :

- modèles 5222÷5224 : diamètre ventilateurs 400 mm
- modèles 6222÷6232 : diamètre ventilateurs 500 mm
- modèles 7222÷7252 : diamètre ventilateurs 630 mm
- modèles 9232÷9333 : diamètre ventilateurs 800 mm

Convoyeurs des motoventilateurs. Ils sont réalisés avec un vaste rayon de courbure afin d'éliminer toutes les turbulences du flux de l'air. L'efficacité des ventilateurs a donc été optimisée et on a réduit le niveau de pression sonore, par rapport aux autres convoyeurs avec ouverture inférieure.

Échangeur de chaleur. Il est réalisé avec des ailettes gaufrées pour une superficie externe d'échange thermique supérieure. Les tuyaux aux rayures internes, permettent un coefficient interne élevé d'échange thermique et une plus grande superficie. Les ailettes sont en aluminium et des tuyaux en cuivre. Les circulations des batteries assurent un drainage correct du fluide condensé, aussi bien en position horizontale que verticale.

ACCESSOIRES MONTÉS EN USINE

SD: Câblage dans boîtier de dérivation.
FR:: Régulateur de vitesse

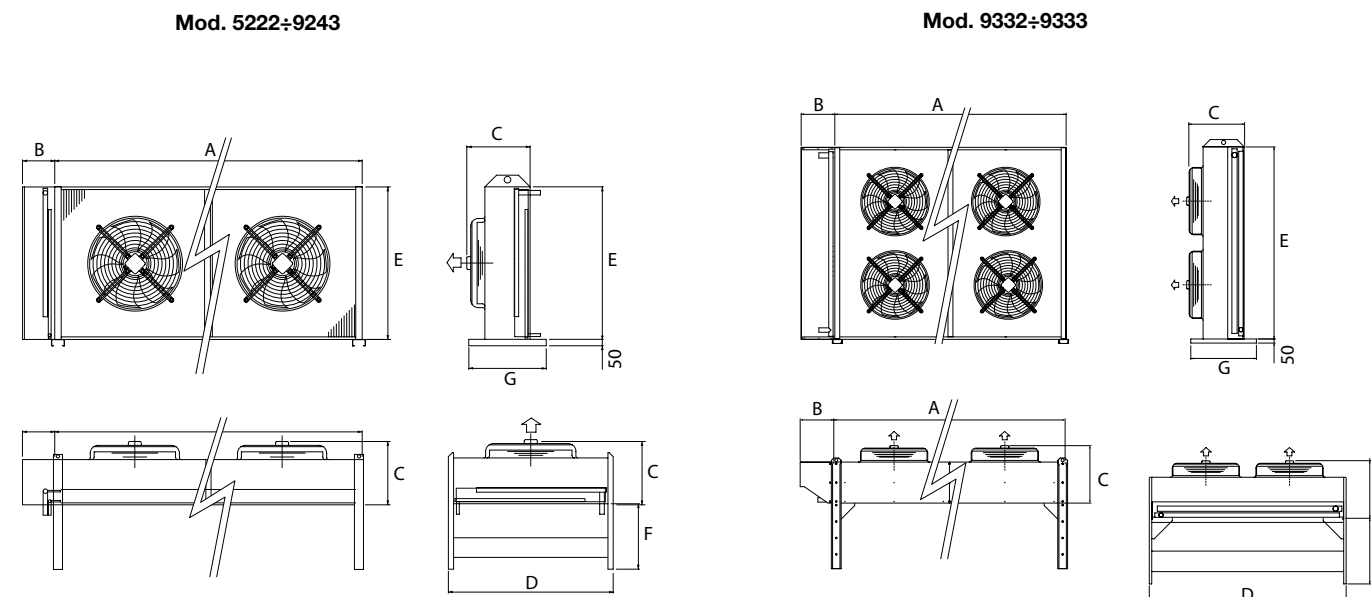
ACCESSOIRES FOURNIS SÉPARÉMENT

SVV: Supports pour version flux d'air vertical.

ACRC-A 5222÷9333



DIMENSIONI - DIMENSIONS - ABMESSUNGEN - DIMENSIONS



MOD.	STD	5222	5223	6222	6223	6224	6232	7222	7223	7224	7225	7232	7233	7234	7235	7236	7242	7243	9332	9333
A	mm	880	880	880	880	880	1660	1240	1240	1240	1240	2380	2380	2380	2380	2380	3520	3520	2820	2820
B	mm	250	250	250	250	250	250	250	250	250	250	250	250	250	250	250	250	250	410	410
C	mm	480	480	480	480	480	480	490	490	490	490	490	490	490	490	490	490	490	765	765
D	mm	900	900	900	900	900	900	1260	1260	1260	1260	1260	1260	1260	1260	1260	1260	1260	2400	2400
E	mm	820	820	820	820	820	820	1180	1180	1180	1180	1180	1180	1180	1180	1180	1180	1180	2340	2340
F	mm	500	500	500	500	500	500	500	500	500	500	500	500	500	500	500	500	500	800	800
G	mm	600	600	600	600	600	600	600	600	600	600	600	600	600	600	600	600	600	800	800

MOD.	SL	5222	5223	5224	6222	6223	6224	6232	7222	7223	7231	7232	7233	7234	7235	7242	7243	7244	7245	9332	9333
A	mm	880	880	880	880	880	880	1660	1240	1240	2380	2380	2380	2380	2380	3520	3520	3520	3520	2820	2820
B	mm	250	250	250	250	250	250	250	250	250	250	250	250	250	250	250	250	250	250	410	410
C	mm	480	480	480	480	480	480	480	490	490	490	490	490	490	490	490	490	490	490	765	765
D	mm	900	900	900	900	900	900	900	1260	1260	1260	1260	1260	1260	1260	1260	1260	1260	1260	2400	2400
E	mm	820	820	820	820	820	820	820	1180	1180	1180	1180	1180	1180	1180	1180	1180	1180	1180	2340	2340
F	mm	500	500	500	500	500	500	500	500	500	500	500	500	500	500	500	500	500	500	800	800
G	mm	600	600	600	600	600	600	600	600	600	600	600	600	600	600	600	600	600	600	800	800

MOD.	SSL	6222	6223	7222	7223	7232	7235	7242	7243	7244	7252	9232	9242	9243	9332	9333
A	mm	880	880	1240	1240	2380	2380	3520	3520	3520	4660	2820	4170	4170	2820	2820
B	mm	250	250	250	250	250	250	250	250	250	250	410	410	410	410	410
C	mm	480	480	490	490	490	490	490	490	490	1065	1065	1065	765	765	
D	mm	900	900	1260	1260	1260	1260	1260	1260	1260	1380	1380	1380	2400	2400	
E	mm	820	820	1180	1180	1180	1180	1180	1180	1180	1320	1320	1320	2340	2340	
F	mm	500	500	500	500	500	500	500	500	500	500	500	500	800	800	
G	mm	600	600	600	600	600	600	600	600	600	800	800	800	800	800	

Dimensioni e dati tecnici indicativi non impegnativi.

Dimensions and technical data may change without notice.

Änderungen der Abmessungen und Leistungsangaben sind vorbehalten.

Dimensions et données techniques indicatifs et sujet à possibles modifications.



R410A



CONDENSATORI REMOTI AD ARIA CON VENTILATORI ASSIALI

AIR COOLED REMOTE CONDENSERS WITH AXIAL FANS

FERNLÜFT VERFLÜSSIGER MIT AXIAL LÜFTERN

CONDENSEUR À AIR REMOTES AVEC VENTILATEURS AXIAUX



PRESENTAZIONE TECNICA
TECHNICAL DATA SHEET
TECHNISCHE VORSTELLUNG
PRÉSENTATION TECHNIQUE

Serie/Serie/Serie/Série	Emissione/Issue Ausgabe/Emission	11.14
	Catalogo/Catalogue/Catalogue	PTU01110C5604-03
ACRC-A 5222÷9333	Sostituisce/Supersede Ersetzt/Remplace	11.12

F15

ACRC-A 5222÷9333



DESCRIZIONE GENERALE

Condensatori remoti ad aria con ventilatori assiali per installazione esterna. La gamma comprende modelli da accoppiare alle unità HMV-A, con compressori rotativi/scroll, con potenze da 4 kW a 176 kW.

VERSIONI

- ACRC-A - Unità standard
- ACRC-A/SL - Unità silenziata
- ACRC-A/SSL - Unità super silenziata

CARATTERISTICHE COSTRUTTIVE

Struttura. È realizzata in lamiera zincata con vernice epossidica. La struttura, particolarmente robusta, garantisce elevata solidità anche in presenza di vibrazioni trasmesse da altri componenti dell'impianto. Le unità possono essere installate sia in verticale che in orizzontale. La batteria è testata con aria secca a 45 bar e caricata in azoto.

Supporti. Sono realizzati per garantire una lunga durata, fungendo anche da golfari di sollevamento. I piedi per la versione orizzontale hanno una lunghezza maggiorata per garantire una uniforme aspirazione dell'aria nella batteria anche in caso di installazioni in vicinanza di ostacoli per il flusso dell'aria.

Ventilatori assiali costituiti da motori trifase con collegamento a triangolo o a stella e con diametro che varia a seconda dei modelli:

- modelli 5222÷5224: diametro ventilatori 400 mm
- modelli 6222÷6232: diametro ventilatori 500 mm
- modelli 7222÷7252: diametro ventilatori 630 mm
- modelli 9232÷9333: diametro ventilatori 800 mm

Convogliatori dei motoventilatori. Sono realizzati con ampio raggio di curvatura per eliminare tutte le turbolenze del flusso d'aria. Si è pertanto ottimizzato l'efficienza dei ventilatori e ridotto il livello di pressione sonora rispetto ai comuni convogliatori con boccaglio basso.

Scambiatore di calore. È realizzato con alette intagliate con speciale configurazione a persiana per una maggiore superficie esterna di scambio termico. I tubi, con particolare rigatura interna, realizzano un elevato coefficiente di scambio termico e una maggiore superficie. Le alette sono in alluminio e i tubi in rame. Le circuitazioni delle batterie assicurano un corretto drenaggio del fluido condensato, sia in posizione orizzontale che verticale.

ACCESSORI MONTATI IN FABBRICA

- SD:** Scatola di derivazione.
- FR:** Regolatore di giri.

ACCESSORI FORNITI SEPARATAMENTE

SVV: Supporti per versione flusso aria verticale.

GENERAL DESCRIPTION

Air cooled remote condensers with axial fans for outdoor installation. The range of products includes models to be combined with HMV-A units with rotary / scroll compressors with power voltages from 4 kW to 176 kW.

VERSIONS

- ACRC-A - Standard unit
- ACRC-A/SL - Silenced unit
- ACRC-A/SSL - Super silenced unit

TECHNICAL FEATURES

Frame. *Pre-painted galvanised steel casework. The casing provides strength and robustness to avoid vibrations also due to the plant.*

The units can be installed both vertically as well as horizontally.

The coils are dry air tested at 45 bar, and filled with nitrogen.

Supports. *Are made from to guarantee long life, and they can be used as lifting eyebolts. The feet on the horizontal version are longer, to guarantee even air intake into the coil, even when it is installed in areas with poor airflow.*

Axial fans consisting of three-phase motors, with triangle or star-shaped connection in various diameters depending on the model:

- models 5222÷5224: diameter fans 400 mm
- models 6222÷6232: diameter fans 500 mm
- models 7222÷7252: diameter fans 630 mm
- models 9232÷9333: diameter fans 800 mm

The cowlings of the motorfans. *The pipes are made with a wide bending radius to eliminate any turbulence in the airflow. This means that fan efficiency is improved and sound pressure reduced with respect to normal cowlings with low nosepieces.*

Heat exchanger. *This is made with corrugated fins with a greater external heat exchange surface. The pipes have special internal scoring, give greater internal heat exchange coefficient and greater exchange surface. The fins are aluminium and the pipes are made of copper. The coil circuits guarantee correct drainage of liquid, in both horizontal and vertical positions.*

FACTORY FITTED ACCESSORIES

- SD:** Wiring in branch circuit box.
- FR:** Fan controller.

SEPARATELY SUPPLIED ACCESSORIES

SVV: Supports for vertical airflow version.

ACRC-A 5222÷9333

ABBINAMENTI - COMBINATIONS - KOMBINATIONEN - COMBINAISONS

HMV-A	0104	0105	0106	0107	0109	0110	0112	0115	0117	0120	0124	0129	0134	0142
ACRC-A	5222	5222	5222	5222	5222	5223	6222	6222	6223	6224	7222	7223	7224	6232
ACRC-A/SL	5222	5222	5222	5223	5224	6222	6223	6224	6232	6232	6232	7222	7223	7231
ACRC-A/SSL	6222	6222	6222	6222	6222	6223	6223	7222	7222	7222	7223	7232	7232	7232

HMV-A	0251	0257	0264	0274	0287	0399	03114	03134	04149	04176
ACRC-A	7225	7232	7233	7234	7235	7236	7242	7243	9332	9333
ACRC-A/SL	7232	7233	7234	7235	7242	7243	7244	7245	9332	9333
ACRC-A/SSL	7235	7242	7243	7244	7252	9232	9242	9243	9332	9333

DATI TECNICI - TECHNICAL DATA

MODELLO STD	MODEL STD	5222	5223	6222	6223	6224	6232	7222	7223	7224	7225	7232	7233	7234	7235	7236	7242	7243	9332	9333	STD	MODELLE	MODÈLE	
Portata aria:	Air flow:	m³/s	0,8	0,8	1,4	1,9	1,8	3,5	2,7	2,6	2,5	4,1	5,9	5,6	9,0	8,6	8,1	13,5	12,9	19,7	22,9	Luftmenge:	Débits d'air:	
Connessioni:	Connections:																					Anschlüsse:	Raccords:	
In	<i>In</i>	Ø mm	22	28	22	28	28	35	28	35	35	35	35	42	35	42	42	42	54	2x35	2x35	In	<i>In</i>	
Out	<i>Out</i>	Ø mm	18	18	18	18	18	28	22	28	28	28	35	28	35	35	35	35	2x28	2x28	Out	<i>Out</i>		
Caratt. elettriche	Electrical features:																					Elektrische Merkmale:	Caract. électriques:	
Alimentazione elettr.	<i>Power supply</i>	V/Ph/Hz	<----- 230/1/50 ----->										<----- 400/3/50 ----->										Elektrische Einspeisung	<i>Alimentation</i>
Potenza assorbita	<i>Absorbed power</i>	kW	0,2	0,2	0,3	0,7	0,7	1,5	0,7	0,7	0,7	3,2	1,0	1,0	3,2	3,2	3,2	3,2	1,8	1,8	Leistungsaufnahme	<i>Puissance absorbée</i>		
Corrente assorbita	<i>Absorbed current</i>	A	1,1	1,1	1,3	3,3	3,3	6,6	3,1	3,1	3,1	4,9	1,6	1,6	4,9	4,9	4,9	4,9	2,8	2,8	Stromaufnahme	<i>Courant absorbée</i>		
Numero ventilatori	<i>Fan number</i>	n°	1	1	1	1	1	2	1	1	1	1	2	2	2	2	3	3	4	4	Anzahl	<i>Quantité</i>		
Pressione sonora DIN (1):	Sound pressure DIN (1):	dB(A)	53,5	53,5	45,5	54,5	54,5	58,5	55,5	55,5	55,5	66,5	58,5	58,5	70,5	70,5	70,5	72,5	72,5	63,5	65,5	Schalldruckpegel DIN (1):	Pression sonore DIN (1):	
Pressione sonora ISO (2):	Sound pressure ISO (2):	dB(A)	46,5	46,5	38,5	47,5	47,5	50,5	47,5	47,5	47,5	58,5	49,5	49,5	61,5	61,5	63,5	63,5	52,5	54,5	Schalldruckpegel ISO (2):	Pression sonore ISO (2):		
Peso di trasporto	<i>Transport weight</i>	kg	30	30	48	52	55	104	79	87	95	95	150	166	150	166	183	221	236	462	462	Transportgewicht	<i>Poids d'expédition</i>	

MODELLO SL	MODEL SL	5222	5223	5224	6222	6223	6224	6232	7222	7223	7231	7232	7233	7234	7235	7242	7243	7244	7245	9332	9333	STD	MODELLE	STD	MODÈLE
Portata aria:	Air flow:	m³/s	0,6	0,5	0,5	1,2	1,4	1,3	2,9	2,6	2,5	5,5	4,7	4,4	6,9	6,7	8,9	10,4	10,0	9,2	18,1	22,9	Luftmenge:	Débits d'air:	
Connessioni:	Connections:																					Anschlüsse:	Raccords:		
In	<i>In</i>	Ø mm	22	22	22	22	22	28	28	35	35	35	35	42	35	42	42	42	54	54	2x35	2x42	In	<i>In</i>	
Out	<i>Out</i>	Ø mm	18	18	18	18	18	22	28	28	28	28	35	28	35	35	35	35	35	2x28	2x35	Out	<i>Out</i>		
Caratt. elettriche:	Electrical features:																					Elektrische Merkmale:	Caract. électriques:		
Alimentazione elettr.	<i>Power supply</i>	V/Ph/Hz	<----- 230/1/50 ----->										<----- 400/3/50 ----->										Elektrische Einspeisung	<i>Alimentation</i>	
Potenza assorbita	<i>Absorbed power</i>	kW	0,1	0,1	0,1	0,2	0,3	0,3	0,6	0,7	0,7	1,3	0,9	0,9	3,2	3,2	0,9	3,2	3,2	3,2	1,8	1,8	Leistungsaufnahme	<i>Puissance absorbée</i>	
Corrente assorbita	<i>Absorbed current</i>	A	0,6	0,6	0,6	1,1	1,3	1,3	2,6	3,1	3,1	6,2	1,6	1,6	4,9	4,9	1,6	4,9	4,9	4,9	2,8	2,8	Stromaufnahme	<i>Courant absorbée</i>	
Numero ventilatori	<i>Fan number</i>	n°	1	1	1	1	1	1	2	1	1	2	2	2	2	2	3	3	3	3	4	4	Anzahl	<i>Quantité</i>	
Pressione sonora DIN (1):	Sound pressure DIN (1):	dB(A)	41,5	41,5	41,5	48,5	48,5	48,5	52,5	55,5	55,5	58,5	52,5	52,5	64,5	64,5	54,5	66,5	66,5	66,5	58,5	65,5	Schalldruckpegel DIN (1):	Pression sonore DIN (1):	
Pressione sonora ISO (2):	Sound pressure ISO (2):	dB(A)	34,5	34,5	34,5	41,5	41,5	41,5	44,5	47,5	47,5	49,5	43,5	43,5	55,5	55,5	45,5	57,5	57,5	57,5	47,5	54,5	Schalldruckpegel ISO (2):	Pression sonore ISO (2):	
Peso di trasporto	<i>Transport weight</i>	kg	30	30	30	48	48	52	89	87	95	150	150	166	150	166	221	221	236	270	462	502	Transportgewicht	<i>Poids d'expédition</i>	

MODELLI SSL	MODEL SSL	6222	6223	7222	7223	7232	7235	7242	7243	7244	7252	9232	9242	9243	9332	9333	STD	MODELLE	STD	MODÈLE				
Portata aria:	Air flow:	m³/s	0,9	0,9	2,0	1,8	4,0	3,9	4,8	6,2	5,8	8,3	7,4	14,1	11,9	16,7	22,9	Luftmenge:	Débits d'air:					
Connessioni:	Connections:																	Anschlüsse:	Raccords:					
In	<i>In</i>	Ø mm	22	28	28	35	35	42	42	42	54	35	42	42	54	2x35	2x35	In	<i>In</i>					
Out	<i>Out</i>	Ø mm	18	18	22	28	28	35	35	35	35	28	35	35	42	2x28	2x28	Out	<i>Out</i>					
Caratt. elettriche:	Electrical features:																	Elektrische Merkmale:	Caract. électriques:					
Alimentazione elettr.	<i>Power supply</i>	V/Ph/Hz	<----- 230/1/50 ----->										<----- 400/3/50 ----->										Elektrische Einspeisung	<i>Alimentation</i>
Potenza assorbita	<i>Absorbed power</i>	kW	0,1	0,1	0,3	0,3	0,6	1,0	1,0	1,0	1,0	1,0	0,8	0,8	0,8	0,8	1,8	Leistungsaufnahme	<i>Puissance absorbée</i>					
Corrente assorbita	<i>Absorbed current</i>	A	0,6	0,7	1,6	1,6	3,2	1,6	1,6	1,6	1,6	1,6	1,4	1,4	1,4	1,4	2,8	Stromaufnahme	<i>Courant absorbée</i>					
Numero ventilatori	<i>Fan number</i>	n°	1	1	1	1	2	2	3	3	4	2	3	3	4	4	Anzahl	<i>Quantité</i>						
Pressione sonora DIN (1):	Sound pressure DIN (1):	dB(A)	41,5	41,5	47,5	47,5	50,5	51,5	45,5	53,5	53,5	55,5	53,5	55,5	55,5	56,5	65,5	Schalldruckpegel DIN (1):	Pression sonore DIN (1):					
Pressione sonora ISO (2):	Sound pressure ISO (2):	dB(A)	34,5	34,5	39,5	39,5	41,5	42,5	36,5	44,5	44,5	45,5	43,5	45,5	45,5	54,5	54,5	Schalldruckpegel ISO (2):	Pression sonore ISO (2):					
Peso di trasporto	<i>Transport weight</i>	kg	48	52	79	95	150	166	221	221	236	292	324	413	447	462	462	Transportgewicht	<i>Poids d'expédition</i>					

- (1) Livello di pressione sonora rilevato in campo libero a 10 m dall'unità e ad 1.5 m dal suolo. Secondo DIN 45635.
- (2) Livello medio di pressione sonora in campo libero a 10 m dall'unità, come definito dalla ISO 3744.

N.B. Gli abbinamenti sono calcolati con:
 - Temperatura di condensazione 50°
 - Temperatura aria esterna 35°C

- (1) Sound pressure level measured in free field conditions at 10 m from the unit and at 1,5 m from the ground. According to DIN 45635.
- (2) sound capacity level measured in free field conditions at 10 m. As defined by ISO 3744.

N.B. Calculated with combinations are:
 - Condensing Temperature 50°
 - Ambient air temperature 35° C.

- (1